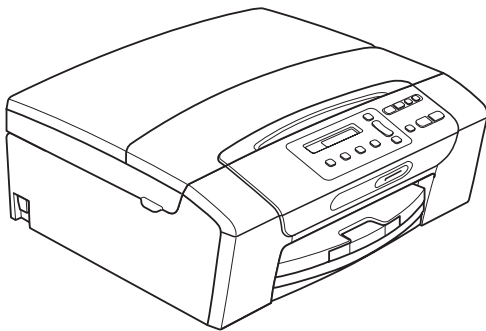


BENUTZERHANDBUCH



DCP-193C
DCP-195C
DCP-197C
DCP-365CN
DCP-373CW
DCP-375CW
DCP-377CW

Service-Information

Füllen Sie die folgenden Felder aus, damit Sie bei Bedarf jederzeit darauf zurückgreifen können:

Modell: DCP-193C, DCP-195C, DCP-197C, DCP-365CN, DCP-373CW, DCP-375CW und DCP-377CW (Markieren Sie, welches Modell Sie besitzen.)

Seriennummer: ¹ _____

Gekauft am: _____

Gekauft bei: _____

¹ Die Seriennummer finden Sie an der Rückseite des Gerätes. Bewahren Sie das Benutzerhandbuch und den Kaufbeleg sorgfältig auf als Nachweis für den Kauf des Gerätes bei Diebstahl, Feuerschäden oder Garantieanspruch.

Registrieren Sie Ihr Gerät schnell und bequem online unter

<http://www.brother.com/registration/>

Durch die Registrierung des Gerätes werden Sie als der Eigentümer des Gerätes eingetragen. Die Registrierung bei Brother kann

- als Nachweis des Kaufdatums dienen, falls Sie den Kaufbeleg nicht mehr besitzen, und
- bei Diebstahl oder Verlust des Gerätes als Kaufbeleg für Versicherungsleistungen dienen.

Hinweis zu diesem Handbuch

Dieses Handbuch wurde unter der Aufsicht von Brother Industries Ltd. erstellt und veröffentlicht. Es enthält die neuesten technischen Angaben und Produktinformationen.

Der Inhalt dieses Handbuches und die technischen Daten dieses Produktes können ohne vorherige Ankündigung geändert werden.

Die Firma Brother behält sich das Recht vor, Änderungen bzgl. der technischen Daten und der hierin enthaltenen Materialien ohne vorherige Ankündigung vorzunehmen. Brother übernimmt keine Haftung bei offensichtlichen Druck- und Satzfehlern.

EG-Konformitätserklärung



EC Declaration of Conformity

Manufacturer

Brother Industries, Ltd.
15-1, Naeshiro-cho, Mizuho-ku, Nagoya 467-8561, Japan

Plant

Brother Industries (Shenzhen) Ltd.
G02414-1, Baochangli Bonded Transportation Industrial Park,
Baolong Industrial Estate, Longgang District, Shenzhen 518116, Gung Dong, China

Herewith declare that:

Products description : Copier Printer
Model Name : DCP-193C, DCP-195C, DCP-197C, DCP-365CN
are in conformity with provisions of the Directives applied : Low Voltage Directive 2006/95/EC and the Electromagnetic Compatibility Directive 2004/108/EC.

Products description : Copier Printer
Model Name : DCP-373CW, DCP-375CW, DCP-377CW
are in conformity with provisions of the R & TTE Directive (1999/5/EC) and we declare compliance with the following standards :
Standards applied :

Harmonized : Safety EN60950-1:2006

EMC EN55022: 2006 +A1: 2007 Class B
EN55024: 1998 +A1: 2001 +A2: 2003
EN61000-3-2: 2006
EN61000-3-3: 1995 +A1: 2001 +A2: 2005

Radio EN301 489-1 V1.8.1
EN301 489-17 V1.3.2
EN300 328 V1.7.1

※ Radio applies to DCP-373CW, DCP-375CW, DCP-377CW only.

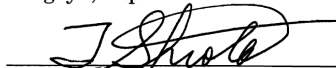
Year in which CE marking was first affixed : 2009

Issued by : Brother Industries, Ltd.

Date : 25th June, 2009

Place : Nagoya, Japan

Signature :



Junji Shiota
General Manager
Quality Management Dept.

EG-Konformitätserklärung

Hersteller

Brother Industries Ltd.,
15-1, Naeshiro-cho, Mizuho-ku, Nagoya 467-8561, Japan

Werk

Brother Industries (Shenzhen) Ltd.
G02414-1, Baochangli Bonded Transportation Industrial Park,
Baolong Industrial Estate, Longgang District, Shenzhen 518116, Gung Dong, China

bestätigen, dass:

Produktbeschreibung : Kopierer/Drucker
Modellname : DCP-193C, DCP-195C, DCP-197C, DCP-365CN

mit den Bestimmungen der folgenden Richtlinien übereinstimmen: Niederspannungsrichtlinie 2006/95/EG und Elektromagnetische Kompatibilitätsrichtlinie 2004/108/EG.

Produktbeschreibung : Kopierer/Drucker
Modellname : DCP-373CW, DCP-375CW, DCP-377CW

mit den Bestimmungen der R & TTE-Direktive (1999/5/EG) und den folgenden Standards übereinstimmen:

Erfüllte Normen:

Harmonisierte Normen:	Sicherheit	EN60950-1:2006
	EMV	EN55022: 2006 +A1: 2007 Klasse B EN55024: 1998 +A1: 2001 +A2: 2003 EN61000-3-2: 2006 EN61000-3-3: 1995 +A1: 2001 +A2: 2005
	Funk	EN301 489-1 V1.8.1 EN301 489-17 V1.3.2 EN300 328 V1.7.1

* Funk nur für DCP-373CW, DCP-375CW, DCP-377CW

Jahr, in dem die CE-Markierung zuerst angebracht wurde: 2009

Herausgegeben von : Brother Industries, Ltd.
Datum : 25. Juni 2009
Ort : Nagoya, Japan

Inhaltsverzeichnis

Teil I Allgemein

1	Allgemeine Informationen	2
	Zur Verwendung dieses Handbuches.....	2
	In diesem Handbuch verwendete Formatierungen und Symbole.....	2
	Software- und Netzwerkhandbuch aufrufen	3
	Handbücher ansehen	3
	Zugang zum Brother-Support (Windows®)	5
	Tasten und ihre Funktionen	6
	Warn-LED.....	7
2	Papier und Vorlagen einlegen	8
	Papier und andere Druckmedien einlegen	8
	Umschläge und Postkarten einlegen	10
	Kleine Ausdrücke entnehmen.....	11
	Bedruckbarer Bereich.....	12
	Verwendbare Papiersorten und andere Druckmedien.....	13
	Empfohlene Druckmedien	13
	Aufbewahren und Benutzen von Druckmedien	14
	Das richtige Druckmedium wählen	15
	Vorlagen einlegen.....	17
	Vorlagenglas verwenden	17
	Scanbereich.....	18
3	Geräteeinstellungen	19
	Display	19
	Displaysprache ändern.....	19
	LCD-Kontrast ändern.....	19
	Energie sparen	19
	Berichte und Listen ausdrucken	20
	Bericht oder Liste ausdrucken	20

Teil II Kopieren

4	Kopieren	22
	Kopien anfertigen	22
	Einzelne Kopie anfertigen.....	22
	Mehrere Kopien anfertigen	22
	Kopieren abrechen	22
	Kopiereinstellungen	22
	Kopierqualität und -geschwindigkeit ändern.....	23
	Vergrößern/Verkleinern	24
	Seitenmontage (N auf 1 oder Poster).....	25
	Helligkeit und Kontrast einstellen	26
	Papierereinstellungen	27

Teil III Direktdruck

5	Bilder von einer Speicherkarte oder einem USB-Stick (USB-Flash-Speicher) drucken	30
	Speichermedium-Funktionen.....	30
	Drucken von einer Speicherkarte oder einem USB-Stick ohne PC.....	30
	Scannen auf Speicherkarte oder USB-Stick ohne PC.....	30
	Speichermedium vom Computer aus verwenden.....	30
	Speicherkarten oder USB-Sticks verwenden	30
	Speicherkarten, USB-Sticks und Ordnerstrukturen	31
	Erste Schritte	32
	So werden Bilder von einer Speicherkarte oder einem USB-Stick (USB-Flash-Speicher) gedruckt.....	33
	Index (Miniaturansichten) drucken	33
	Fotos drucken.....	34
	DPOF-Druck	35
	Druckeinstellungen	36
	Druckqualität.....	36
	Papierereinstellungen	36
	Farboptimierung	37
	Anpassen.....	39
	Randlos drucken.....	40
	Datum drucken	40
	Scannen auf eine Speicherkarte oder einen USB-Stick	41
	Bildqualität ändern.....	41
	Dateityp für schwarzweiße Vorlagen ändern.....	42
	Dateityp für farbige Vorlagen ändern.....	42
	Fehlermeldungen.....	42

6 Fotos von einer Kamera drucken (nur DCP-193C, DCP-195C, DCP-197C, DCP-365CN) 43

Fotodirektdruck von einer PictBridge-Kamera	43
PictBridge-Voraussetzungen	43
Digitale Kamera einstellen	43
Bilder drucken	44
DPOF-Druck	44
Fotodirektdruck von einer Digitalkamera (ohne PictBridge)	45
Bilder drucken	45
Fehlermeldungen	46

Teil IV Software

7 Software- und Netzwerk-Funktionen 48

Teil V Anhang

A Sicherheitshinweise und Vorschriften 50

Standortwahl	50
Hinweise zur sicheren Verwendung des Gerätes	51
Wichtige Sicherheitshinweise	55
Wichtig - Für Ihre Sicherheit	56
LAN-Anschluss	56
Funkentstörung	56
Maschinenlärminformations-Verordnung 3. GPSGV	56
EU-Richtlinien 2002/96/EG und EN50419	57
Internationale ENERGY STAR®-Kennzeichnung	57
Gesetzliche Vorschriften zum Kopieren	58
Warenzeichen	59

B Problemlösung und Wartung **60**

Problemlösung.....	60
Falls Probleme auftreten sollten	60
Fehler- und Wartungsmeldungen	65
Papierstau beheben	69
Regelmäßige Wartung.....	71
Tintenpatronen wechseln	71
Gehäuse des Gerätes reinigen.....	73
Vorlagenglas reinigen.....	74
Druckwalze reinigen	74
Papiereinzugsrollen reinigen	75
Druckkopf reinigen.....	75
Druckqualität prüfen	76
Vertikale Ausrichtung prüfen	77
Tintenvorrat überprüfen	78
Geräteinformationen	78
Seriennummer anzeigen	78
Reset-Funktionen	79
Einstellungen des Gerätes zurücksetzen	79
Verpacken des Gerätes für einen Transport.....	80

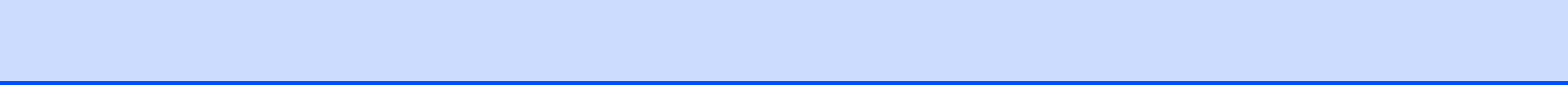
C Menü und Funktionen **82**

Benutzerfreundliche Bedienung.....	82
Funktionstabelle	82
Datenerhalt	82
Menütasten.....	82
Funktionstabelle.....	84

D Technische Daten **93**

Allgemein	93
Druckmedien.....	95
Kopierer	96
Speichermedium-Funktionen.....	97
PictBridge (nur DCP-193C, DCP-195C, DCP-197C und DCP-365CN).....	98
Scanner	99
Drucker	100
Schnittstellen	101
Systemvoraussetzungen	102
Verbrauchsmaterialien.....	103
Netzwerk (LAN) (nur DCP-365CN, DCP-373CW, DCP-375CW und DCP-377CW).....	104
Wireless-Konfiguration per Tastendruck (DCP-373CW/375CW/377CW) ...	105

E Stichwortverzeichnis **106**





Allgemein

Allgemeine Informationen	2
Papier und Vorlagen einlegen	8
Geräteeinstellungen	19

Zur Verwendung dieses Handbuches

Sie haben ein leistungsstarkes, leicht zu bedienendes Brother-Gerät gekauft. Nehmen Sie sich ein wenig Zeit und lesen Sie dieses Handbuch aufmerksam durch, um die Funktionen des Gerätes optimal nutzen zu können.

In diesem Handbuch verwendete Formatierungen und Symbole

Die folgenden Formate und Symbole werden in diesem Handbuch verwendet:

Fett	Namen von Tasten des Gerätes oder von Optionen und Schaltflächen auf dem Computer-Bildschirm.
<i>Kursiv</i>	Hebt wichtige Punkte hervor und verweist auf verwandte Themen.
Courier New	Anzeigen, die im Display des Gerätes erscheinen.

WARNUNG

Die Hinweise unter **WARNUNG** müssen beachtet werden, um Verletzungsgefahr zu vermeiden.

VORSICHT

VORSICHT weist auf Maßnahmen hin, die befolgt oder vermieden werden müssen, um leichte Verletzungen zu vermeiden.

WICHTIG

WICHTIG beschreibt Maßnahmen, die durchgeführt oder vermieden werden müssen, um Schäden am Gerät oder an anderen Gegenständen zu vermeiden.



Warnt vor Stromschlaggefahr.



Weist auf Teile des Gerätes hin, die heiß sind und daher nicht berührt werden sollen.



Hinweise, wie auf eine bestimmte Situation reagiert werden sollte, und hilfreiche Tipps zur beschriebenen Funktion.

Software- und Netzwerkhandbuch aufrufen



Hinweis

Das **Netzwerkhandbuch** ist nur für das DCP-365CN, DCP-373CW, DCP-375CW und DCP-377CW verfügbar.

Dieses Benutzerhandbuch enthält nicht alle Informationen zu Ihrem Gerät, wie zum Beispiel die Verwendung der erweiterten Drucker-, Scanner- und Netzwerkfunktionen. Wenn Sie ausführliche Informationen über diese Funktionen erhalten möchten, lesen Sie das **Software-Handbuch** und das **Netzwerkhandbuch** auf der CD-ROM.

Handbücher ansehen

Handbücher ansehen (Windows®)

Um die Handbücher über das **Start**-Menü aufzurufen, zeigen Sie in der Programmgruppe auf **Brother, DCP-XXXX** (XXXX steht für den Namen Ihres Modells) und wählen Sie dann **Benutzerhandbücher im HTML-Format**.

Wenn Sie die Software nicht installiert haben, können Sie die Dokumentationen wie folgt aufrufen:

- 1 Schalten Sie Ihren Computer ein. Legen Sie die Brother CD-ROM in das CD-ROM-Laufwerk ein.



Hinweis

Wenn der Brother-Bildschirm nicht automatisch erscheint, doppelklicken Sie unter **Arbeitsplatz (Computer)** auf das CD-ROM-Symbol und doppelklicken Sie dann auf **start.exe**.

- 2 Wenn das Dialogfeld zur Auswahl des Modells erscheint, klicken Sie auf den Modellnamen Ihres Gerätes.
- 3 Wenn das Dialogfeld zur Auswahl der Sprache erscheint, wählen Sie Ihre Sprache. Das Hauptmenü der CD-ROM erscheint.



- 4 Klicken Sie auf **Dokumentation**.
- 5 Klicken Sie auf das Handbuch, das Sie lesen möchten:

- **HTML-Dokumente:** **Software-Handbuch** und **Netzwerkhandbuch** im HTML-Format.

Dieses Format wird zur Ansicht am Computer empfohlen.

- **PDF-Dokumente:** **Benutzerhandbuch** für Funktionen, die ohne Computeranschluss zur Verfügung stehen, **Software-Handbuch** und **Netzwerkhandbuch** im PDF-Format.

Dieses Format wird zum Ausdrucken der Handbücher empfohlen. Klicken Sie hier, um zum Brother Solutions Center zu gelangen, wo Sie die PDF-Dokumente ansehen oder herunterladen können. (Internetzugang und PDF-Reader-Software sind erforderlich.)

Beschreibung der Scanner-Funktionen

Es gibt verschiedene Möglichkeiten, Vorlagen zu scannen. Hier können Sie Informationen finden:

Software-Handbuch

- **Scannen**
(Windows® 2000 Professional/
Windows® XP und Windows Vista®)
- **ControlCenter3**
(Windows® 2000 Professional/
Windows® XP und Windows Vista®)
- **Scannen im Netzwerk**
(Windows® 2000 Professional/
Windows® XP und Windows Vista®)

Kurzanleitungen von Scansoft™ PaperPort™ 11SE mit OCR

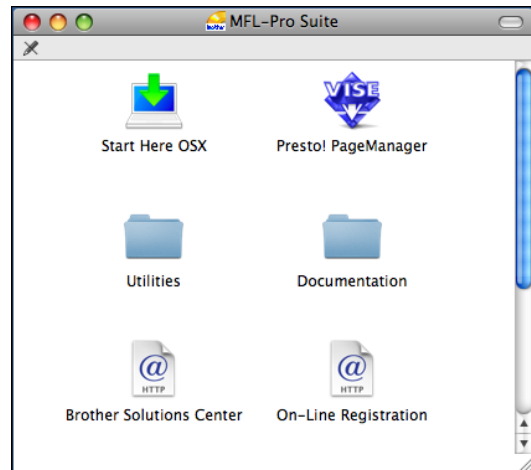
- Die vollständigen Kurzanleitungen von ScanSoft™ PaperPort™ 11SE mit OCR (Texterkennung) können über die Hilfe von ScanSoft™ PaperPort™ 11SE aufgerufen werden.

Beschreibung der Netzwerkeinrichtung (nur DCP-373CW, DCP-375CW und DCP-377CW)

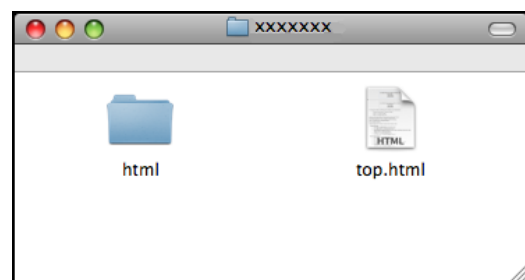
Das Gerät kann an ein verkabeltes Netzwerk oder an ein Wireless-Netzwerk (WLAN) angeschlossen werden. In der Installationsanleitung finden Sie grundlegende Schritte zur Einrichtung. Falls Ihr Wireless Access Point SecureEasySetup™, Wi-Fi Protected Setup oder AOSS™ unterstützt, folgen Sie den Anweisungen in der Installationsanleitung. Weitere Informationen zur Netzwerkeinrichtung finden Sie im Netzwerkhandbuch.

Handbücher ansehen (Macintosh)

- 1 Schalten Sie Ihren Macintosh ein. Legen Sie die Brother CD-ROM in das CD-ROM-Laufwerk. Das folgende Fenster erscheint.



- 2 Doppelklicken Sie auf das Symbol **Documentation**.
- 3 Doppelklicken Sie auf den Ordner für Ihre Sprache.
- 4 Doppelklicken Sie auf **top.html**, um das **Software-Handbuch** und **Netzwerkhandbuch** im HTML-Format anzusehen.



- 5 Klicken Sie auf das Handbuch, das Sie lesen möchten:
 - **Software-Handbuch**
 - **Netzwerkhandbuch**

Beschreibung der Scanner-Funktionen

Es gibt verschiedene Möglichkeiten, Vorlagen zu scannen. Hier können Sie Informationen finden:

Software-Handbuch

- **Scannen**
(Mac OS X 10.3.9 - 10.5.x)
- **ControlCenter2**
(Mac OS X 10.3.9 - 10.5.x)
- **Scannen im Netzwerk**
(Mac OS X 10.3.9 - 10.5.x)

Presto! PageManager-Handbuch

- Anleitung zum Scannen direkt aus Presto! PageManager. Das vollständige Benutzerhandbuch von Presto! PageManager kann über die Hilfe des Programms Presto! PageManager aufgerufen werden.

Beschreibung der Netzwerkeinrichtung (nur DCP-373CW, DCP-375CW und DCP-377CW)

Das Gerät kann an ein verkabeltes Netzwerk oder an ein Wireless-Netzwerk (WLAN) angeschlossen werden. In der Installationsanleitung finden Sie grundlegende Schritte zur Einrichtung. Falls Ihr Wireless Access Point SecureEasySetup™, Wi-Fi Protected Setup oder AOSS™ unterstützt, folgen Sie den Anweisungen in der Installationsanleitung. Weitere Informationen zur Netzwerkeinrichtung finden Sie im Netzwerkhandbuch.

Zugang zum Brother-Support (Windows®)

Auf der Brother CD-ROM finden Sie alle Kontaktdaten, die Sie benötigen, wie Web-Support (Brother Solutions Center).

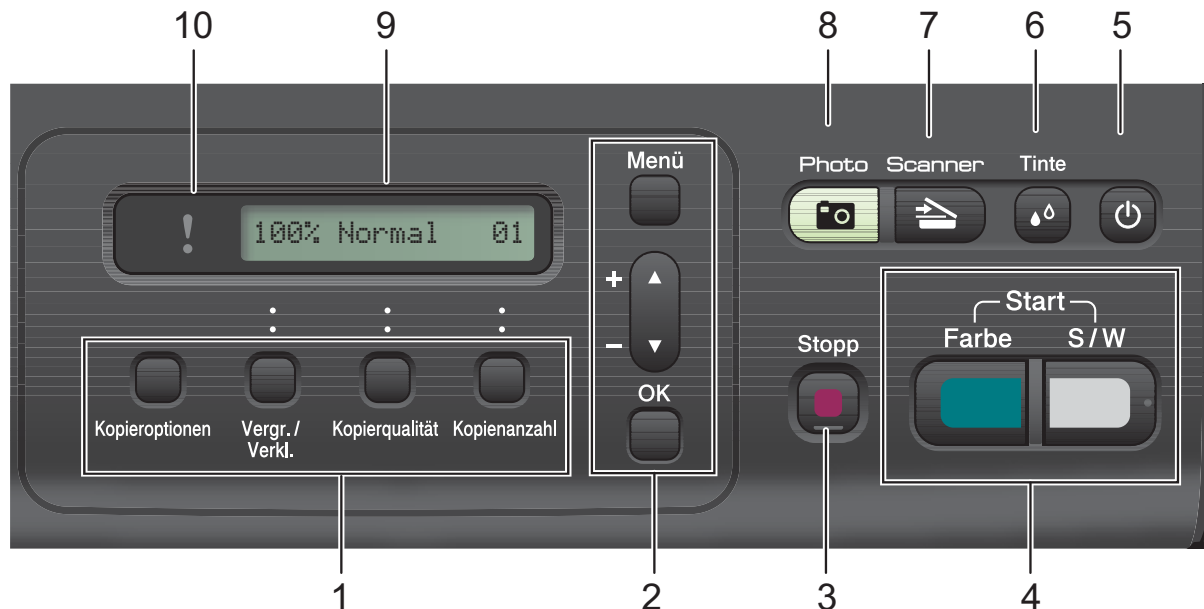
- Klicken Sie auf **Brother-Support** im Hauptmenü. Der folgende Bildschirm wird angezeigt:



- Um unsere Website (<http://www.brother.com>) aufzurufen, klicken Sie auf **Brother-Homepage**.
- Um die neuesten Produkt- und Supportinformationen aufzurufen (<http://solutions.brother.com>), klicken Sie auf **Brother Solutions Center**.
- Um unsere Website zum original Brother Verbrauchsmaterial aufzurufen (<http://www.brother.com/original/>), klicken Sie auf **Information zum Gerät**.
- Um zum Brother CreativeCenter zu gelangen (<http://www.brother.com/creativecenter/>), wo Sie kostenlose Fotoprojekte und druckbare Downloads finden, klicken Sie auf **Brother CreativeCenter**.
- Um zum Hauptmenü zurückzugelangen, klicken Sie auf **Zurück** oder zum Verlassen auf **Beenden**.

Tasten und ihre Funktionen

Das **DCP-193C**, **DCP-195C**, **DCP-197C**, **DCP-365CN**, **DCP-373CW**, **DCP-375CW** und **DCP-377CW** haben die gleichen Funktionstasten.



1 Kopierer-Tasten:

Zum temporären Ändern der Kopiereinstellungen im Kopierbetrieb.

- **Kopieroptionen**
Zum schnellen Ändern von Kopiereinstellungen für die nächste Kopie.
- **Vergr./Verkl.**
Zum Vergrößern und Verkleinern beim Kopieren.
- **Kopierqualität**
Zum Ändern der Qualität für die nächste Kopie.
- **Kopienanzahl**
Zum Wählen der Anzahl der Kopien.



2 Menü-Tasten:

- **Menü**
Zum Aufrufen des Hauptmenüs.
- **+▲ oder -▼**
Zum Blättern durch die Menüs und Optionen.
- **OK**
Zur Bestätigung einer Einstellung.

3 Stopp

Zum Abbrechen einer Funktion oder zum Verlassen des Funktionsmenüs.

4 Start-Tasten:

-  **Start S/W**
Zum Anfertigen einer Schwarzweiß-Kopie. Diese Taste dient auch zum Starten eines Scanvorganges (farbig oder schwarzweiß entsprechend der im ControlCenter gewählten Einstellung).
-  **Start Farbe**
Zum Anfertigen einer Farbkopie. Diese Taste dient auch zum Starten eines Scanvorganges (farbig oder schwarzweiß entsprechend der im ControlCenter gewählten Einstellung).

5 Ein/Aus-Taste

Sie können das Gerät ein- und ausschalten. Auch wenn das Gerät ausgeschaltet ist, reinigt es in regelmäßigen Abständen den Druckkopf, um die Druckqualität zu erhalten. Um die Druckqualität zu erhalten, die Lebensdauer des Druckkopfes zu verlängern und die Tintenpatronen bestmöglichst zu nutzen, sollte der Netzstecker des Gerätes immer angeschlossen sein.

6 Tinte

Zum Reinigen des Druckkopfes, zur Überprüfung der Druckqualität und zum Anzeigen des Tintenvorrats.

7  Scanner

Zur Verwendung der Scannerfunktionen.

8  Photo

Zur Verwendung der Photo-Funktionen.

9 Display (LCD - Flüssigkristallanzeige)

Zeigt Funktionen und Bedienungshinweise zur einfachen Verwendung des Gerätes an.

10  Warn-LED

Blinkt orange, wenn im Display ein Fehler oder eine wichtige Statusmeldung angezeigt wird.



**Hinweis**

Die meisten Abbildungen in diesem Benutzerhandbuch zeigen das DCP-375CW.

Warn-LED

Die Warn-LED (Leuchtdiode) zeigt den DCP-Status an. Das Display zeigt den aktuellen Gerätestatus an, wenn das Gerät nicht mit einer anderen Funktion beschäftigt ist.



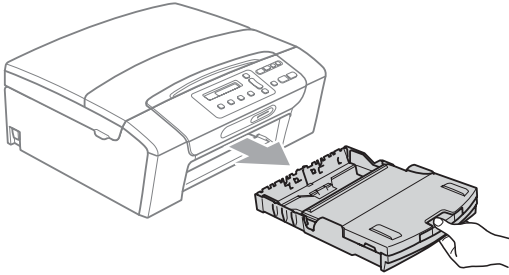
LED	DCP-Status	Beschreibung
 Aus	Betriebsbereit	Das DCP ist betriebsbereit.
 Orange	Abdeckung offen	Die Abdeckung ist offen. Schließen Sie die Abdeckung. (Siehe <i>Fehler- und Wartungsmeldungen</i> auf Seite 65.)
	Drucken nicht möglich	Ersetzen Sie die Tintenpatrone durch eine neue Patrone. (Siehe <i>Tintenpatronen wechseln</i> auf Seite 71.)
	Papier-fehler	Legen Sie Papier in die Papierzufuhr ein oder beseitigen Sie den Papierstau. Beachten Sie die Anzeige im Display. (Siehe <i>Problemlösung und Wartung</i> auf Seite 60.)
	Andere Meldungen	Beachten Sie die Anzeige im Display. (Siehe <i>Fehler- und Wartungsmeldungen</i> auf Seite 65).

2

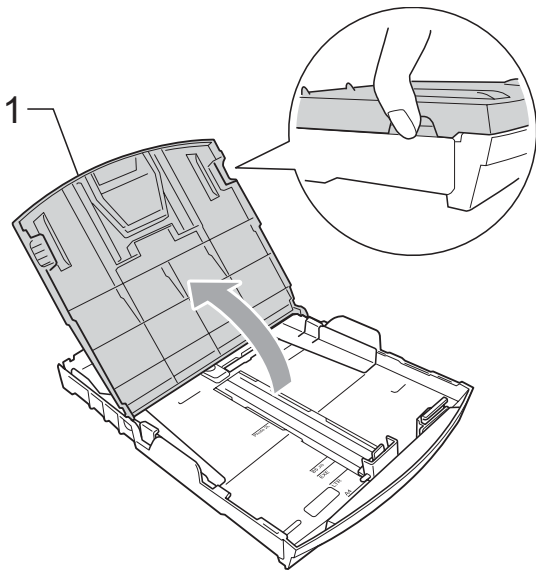
Papier und Vorlagen einlegen

Papier und andere Druckmedien einlegen

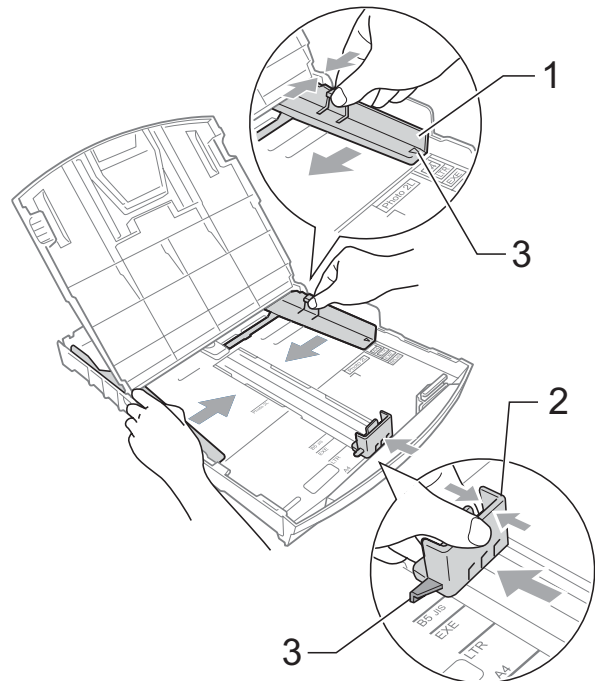
- 1 Ziehen Sie die Papierkassette ganz aus dem Gerät heraus.



- 2 Öffnen Sie die Abdeckung der Papierkassette (1).

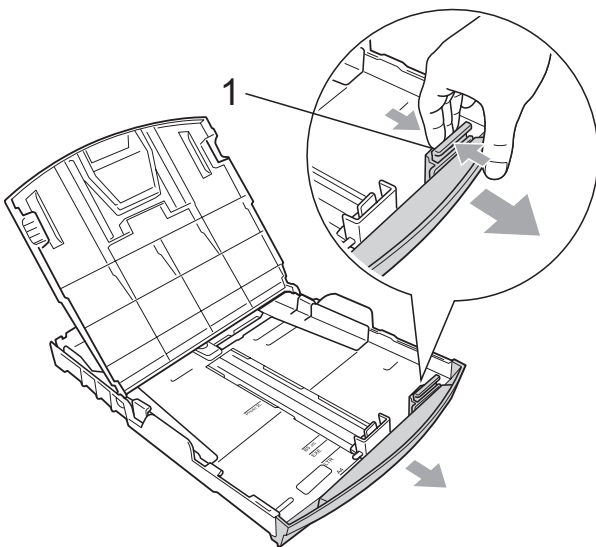


- 3 Halten Sie den Hebel der Papierführung jeweils gedrückt und verschieben Sie mit beiden Händen vorsichtig die seitlichen Papierführungen (1) und dann die Papierlängen-Führung (2) entsprechend dem Papierformat. Vergewissern Sie sich, dass die dreieckigen Markierungen (3) der seitlichen Papierführungen (1) und der Papierlängen-Führung (2) mit den Markierungen für das verwendete Papierformat ausgerichtet sind.

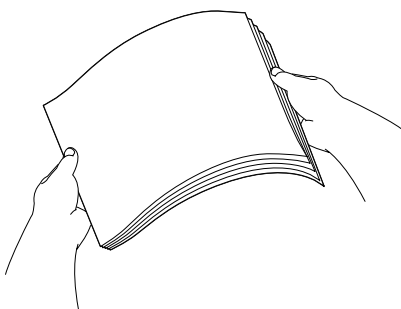


 **Hinweis**

Zur Verwendung von Überformaten (Legal-Papier) halten Sie die Taste zum Lösen der Universalführung (1) gedrückt, während Sie die Verlängerung der Kassette ausziehen.



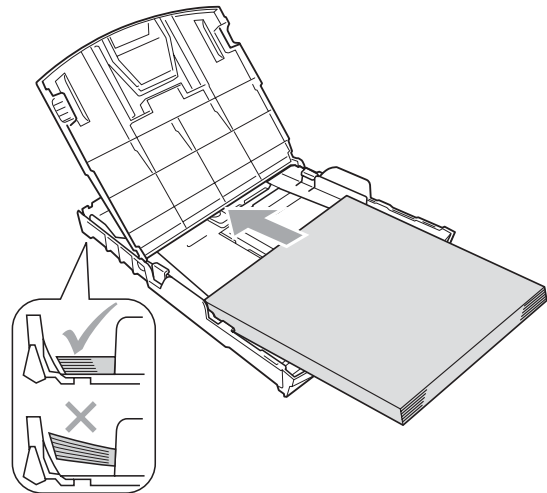
- 4** Fächern Sie den Papierstapel gut auf, um Papierstaus und Fehler beim Einzug zu vermeiden.



! WICHTIG

Vergewissern Sie sich, dass das Papier nicht gewellt ist.

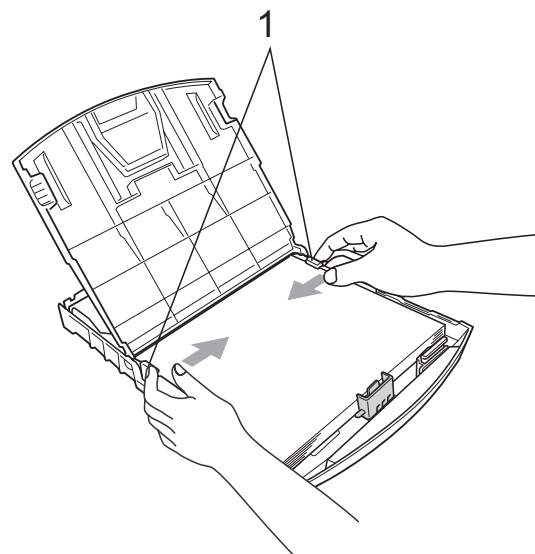
- 5** Legen Sie das Papier vorsichtig mit der Oberkante zuerst und mit der zu bedruckenden Seite nach unten ein. Achten Sie darauf, dass das Papier flach in der Kassette liegt.



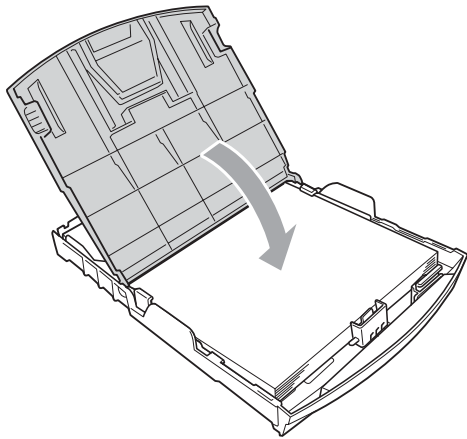
! WICHTIG

Schieben Sie das Papier nicht zu weit vor, weil es sich sonst am hinteren Ende der Zufuhr anhebt und dadurch Probleme beim Einzug entstehen können.

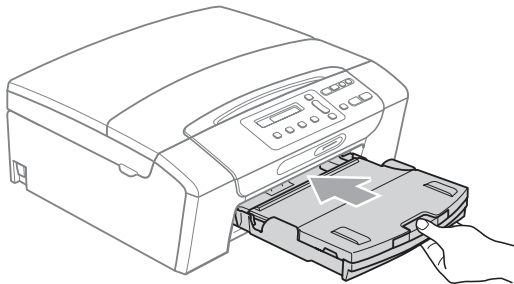
- 6** Schieben Sie vorsichtig mit beiden Händen die seitlichen Papierführungen (1) bis an die Papierkanten. Vergewissern Sie sich, dass die Papierführungen die Papierkanten leicht berühren.



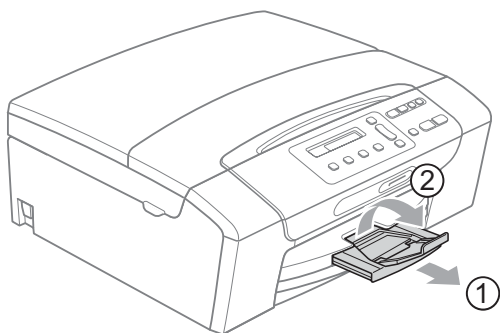
- 7 Schließen Sie die Abdeckung der Papierkassette.



- 8 Schieben Sie die Papierkassette *langsam* vollständig in das Gerät.



- 9 Halten Sie die Papierkassette fest und ziehen Sie die Papierablage (1) heraus, bis sie hörbar einrastet. Klappen Sie die Papierstütze (2) aus.



! WICHTIG

Verwenden Sie die Papierstütze **NICHT** für Papier im Legal-Format.

Umschläge und Postkarten einlegen

Hinweise zu den Umschlägen

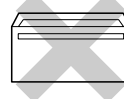
- Das Gewicht der verwendeten Umschläge sollte zwischen 80 und 95 g/m² liegen.
- Zum Bedrucken einiger Umschläge müssen die Seitenränder im Anwendungsprogramm eingestellt werden. Fertigen Sie zunächst einen Probedruck an, um die Einstellungen zu prüfen, bevor Sie eine größere Anzahl Umschläge bedrucken.

! WICHTIG

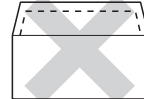
Verwenden Sie **NICHT** die folgenden Arten von Umschlägen, da sie Probleme beim Einzug verursachen:

- Ausgebeulte Umschläge
- Umschläge mit geprägtem Druck (wie Initialen, Embleme)
- Umschläge mit Klammern
- Innen bedruckte Umschläge

Selbstklebend



Doppelte Lasche



Gelegentlich können aufgrund von Papierstärke, Größe und Laschenart der verwendeten Umschläge Probleme beim Papiereinzug auftreten.

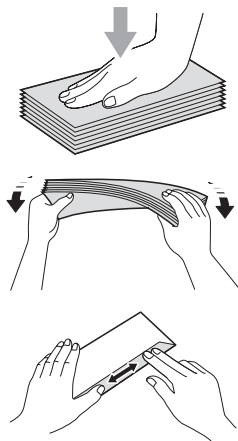
Umschläge und Postkarten einlegen

- 1 Vor dem Einlegen sollten Sie die Ecken und Kanten der Umschläge oder Postkarten möglichst flach zusammendrücken.

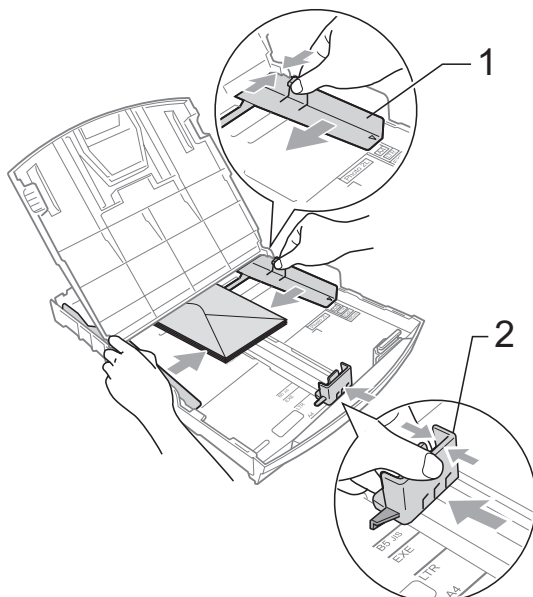


Hinweis

Falls zwei Umschläge oder Postkarten auf einmal eingezogen werden, sollten Sie Umschlag für Umschlag bzw. Postkarte für Postkarte einzeln einlegen.

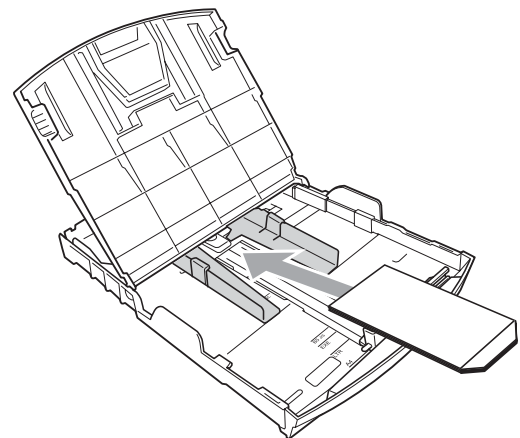


- 2 Legen Sie Umschläge bzw. Postkarten mit der zu bedruckenden Seite nach unten und der kurzen Seite zuerst in die Papierkassette ein, wie in der Abbildung gezeigt. Halten Sie den Hebel der Papierführung jeweils gedrückt und verschieben Sie mit beiden Händen vorsichtig die seitlichen Papierführungen (1) und die Papierlängenführung (2) entsprechend der Größe der Umschläge bzw. Postkarten.



Falls Probleme beim Bedrucken von Umschlägen auftreten sollten, deren Lasche sich an der kurzen Seite befindet, versuchen Sie Folgendes:

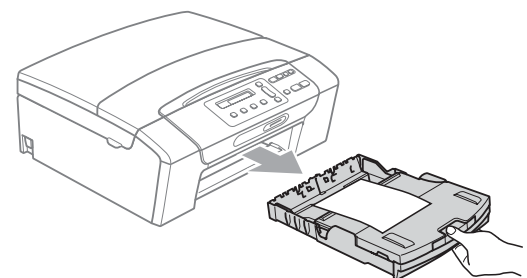
- 1 Klappen Sie die Umschlaglasche auf.
- 2 Legen Sie den Umschlag mit der zu bedruckenden Seite nach unten und der Lasche wie in der Abbildung gezeigt in die Papierzufuhr ein.



- 3 Stellen Sie im Anwendungsprogramm das richtige Papierformat und die Seitenränder ein.

Kleine Ausdrücke entnehmen

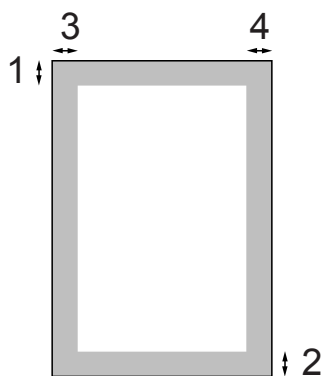
Falls kleine Papierformate zu weit hinten im Ausgabefach abgelegt werden und nicht herausgenommen werden können, warten Sie, bis der Druckvorgang abgeschlossen ist. Ziehen Sie dann die Papierkassette vollständig heraus.



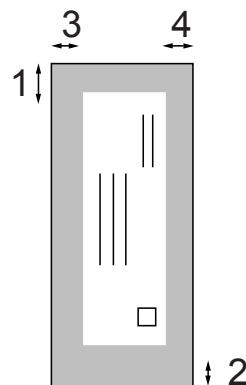
Bedruckbarer Bereich

Der bedruckbare Bereich ist von den Einstellungen in der von Ihnen benutzten Anwendung abhängig. Die folgenden Abbildungen zeigen den nicht bedruckbaren Bereich von Einzelblättern und Umschlägen. Das Gerät kann die schattierten Bereiche von Einzelblättern bedrucken, wenn die Funktion „Randlos drucken“ zur Verfügung steht und eingeschaltet ist. (Siehe *Drucken* für Windows® bzw. *Drucken und Faxe senden* für Macintosh im *Software-Handbuch* auf der CD-ROM.)

Einzelblatt



Umschläge



	Oben (1)	Unten (2)	Links (3)	Rechts (4)
Einzelblatt	3 mm	3 mm	3 mm	3 mm
Umschläge	12 mm	24 mm	3 mm	3 mm



Hinweis

Die Funktion „Randlos drucken“ kann nicht für Umschläge verwendet werden.

Verwendbare Papiersorten und andere Druckmedien

Die Druckqualität wird durch die verwendete Papiersorte beeinflusst.

Stellen Sie das Gerät stets auf die verwendete Papiersorte ein, um die bestmögliche Druckqualität für die von Ihnen gewählten Einstellungen zu erhalten.

Sie können Normalpapier, Inkjet-Papier (beschichtetes Papier), Glanzpapier, Folien und Umschläge verwenden.

Wir empfehlen, verschiedene Papiersorten zu testen, bevor Sie größere Mengen kaufen.

Damit Sie die besten Resultate erhalten, sollten Sie Brother-Papier verwenden.

- Wenn Sie auf Inkjet-Papier (beschichtetes Papier), Folien oder Fotopapier drucken, denken Sie daran, in der Registerkarte **Grundeinstellungen** des Druckertreibers bzw. im Funktionsmenü des Gerätes die entsprechende Einstellung zu wählen. (Siehe *Papiersorte* auf Seite 27.)
- Bei Verwendung von Brother Photo-Papier legen Sie ein zusätzliches Blatt des gleichen Photo-Papiers in die Zufuhr. In der Packung ist dazu ein Blatt mehr als angegeben enthalten.
- Fotopapier und Folien sollten sofort von der Papierablage genommen werden, um einen Papierstau oder das Verschmieren der Schrift zu vermeiden.
- Berühren Sie die bedruckte Seite des Papiers nicht direkt nach dem Drucken. Die Tinte ist eventuell noch nicht vollständig trocken und könnte verschmieren oder Flecken auf der Haut verursachen.

Empfohlene Druckmedien

Um die beste Druckqualität zu erhalten, empfehlen wir, Brother-Papier zu verwenden (siehe Tabelle unten).

Falls kein Brother-Papier erhältlich ist, sollten Sie verschiedene Papiersorten testen, bevor Sie größere Mengen einkaufen.

Für den Druck auf Folien empfehlen wir „3M-Folien“.

Brother-Papier

Papiersorte	Bezeichnung
Normalpapier A4	BP60PA
Glossy Photo-Papier A4	BP71GA4
Inkjet-Papier A4 (matt)	BP60MA
Glossy Photo-Papier 10 × 15 cm	BP71GP

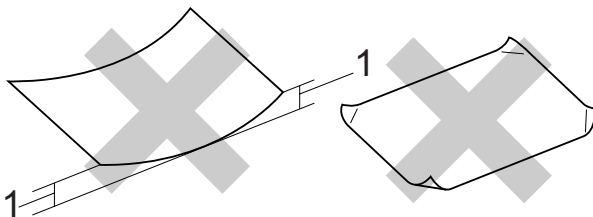
Aufbewahren und Benutzen von Druckmedien

- Lagern Sie das Papier in der verschlossenen Originalverpackung. Das Papier muss gerade liegen und vor Feuchtigkeit, direkter Sonneneinstrahlung und Hitze geschützt sein.
- Berühren Sie die glänzende (beschichtete) Seite des Fotopapiers nicht. Legen Sie das Fotopapier mit der glänzenden Seite nach unten ein.
- Berühren Sie nicht die Vorder- oder Rückseite von Folien, weil diese leicht Feuchtigkeit aufnehmen und dadurch die Druckqualität beeinträchtigt werden könnte. Die Verwendung von Folien für Laserdrucker/-kopierer kann zur Verschmutzung des nächsten Dokumentes führen. Verwenden Sie nur speziell für Tintenstrahlgeräte empfohlene Folien.

! WICHTIG

Verwenden Sie NICHT die folgenden Papierarten:

- Beschädigte, gerollte, gebogene, zerknitterte oder ungleichmäßig geformte Blätter



1 2 mm oder eine größere Wölbung kann Papierstaus verursachen.

- Extrem glänzende oder stark strukturierte Papiersorten
- Papiere, die nicht exakt übereinandergelegt werden können
- Breitbahn-Papier (Faser längs zur kurzen Kante)

Kapazität der Papierablage

Bis zu 50 Blatt A4-Papier (80 g/m²).

- Folien oder Fotopapier müssen sofort Seite für Seite von der Papierablage genommen werden, damit die Schrift nicht verschmiert.

Das richtige Druckmedium wählen

Papiersorten und Verwendungsmöglichkeiten

Papiersorte	Papiergröße		Verwendung		
			Kopieren	Fotodirektdruck	Drucken
Einzelblatt	Letter	215,9 × 279,4 mm	Ja	Ja	Ja
	A4	210 × 297 mm	Ja	Ja	Ja
	Legal	215,9 × 355,6 mm	Ja	–	Ja
	Executive	184 × 267 mm	–	–	Ja
	JIS B5	182 × 257 mm	–	–	Ja
	A5	148 × 210 mm	Ja	–	Ja
	A6	105 × 148 mm	–	–	Ja
Karten	Photo 1	10 × 15 cm	Ja	Ja	Ja
	Photo 2L	13 × 18 cm	–	Ja	Ja
	Karteikarte (Photo 2)	127 × 203 mm	–	–	Ja
	Postkarte 1	100 × 148 mm	–	–	Ja
	Postkarte 2 (doppelt)	148 × 200 mm	–	–	Ja
Umschläge	C5-Umschlag	162 × 229 mm	–	–	Ja
	DL-Umschlag	110 × 220 mm	–	–	Ja
	COM-10	105 × 241 mm	–	–	Ja
	Monarch	98 × 191 mm	–	–	Ja
	JE4-Umschlag	105 × 235 mm	–	–	Ja
Folien	Letter	215,9 × 279,4 mm	Ja	–	Ja
	A4	210 × 297 mm	Ja	–	Ja
	Legal	215,9 × 355,6 mm	Ja	–	Ja
	A5	148 × 210 mm	Ja	–	Ja

Papiergewicht/-stärke und Kapazität der Papierzufuhr

Papiersorte		Gewicht	Stärke	Anzahl Blatt
Einzelblatt	Normalpapier	64 bis 120 g/m ²	0,08 bis 0,15 mm	100 ¹
	Inkjet-Papier	64 bis 200 g/m ²	0,08 bis 0,25 mm	20
	Glanzpapier	Bis zu 220 g/m ²	Bis zu 0,25 mm	20 ²
Karten	Fotokarte	Bis zu 220 g/m ²	Bis zu 0,25 mm	20 ²
	Karteikarte (Photo 2)	Bis zu 120 g/m ²	Bis zu 0,15 mm	30
	Postkarte	Bis zu 200 g/m ²	Bis zu 0,25 mm	30
Umschläge		75 bis 95 g/m ²	Bis zu 0,52 mm	10
Folien		–	–	10

¹ Bis zu 100 Blatt (80 g/m²)

² BP71-Papier (260 g/m²) wurde speziell für Brother Tintenstrahlgeräte entwickelt.

Vorlagen einlegen

Sie können zum Kopieren und Scannen das Vorlagenglas verwenden.

Vorlagenglas verwenden

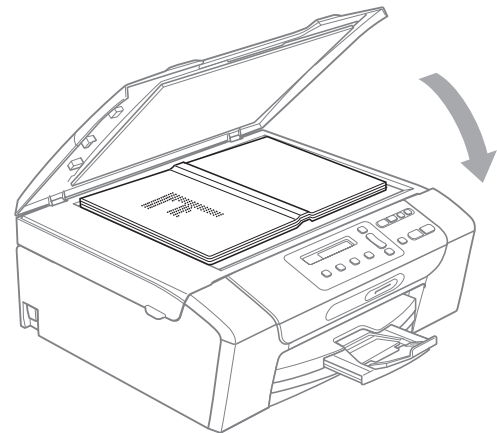
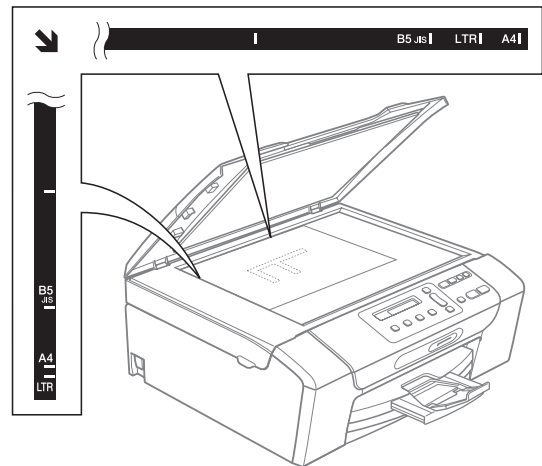
Vom Vorlagenglas können Seiten eines Buches, Zeitungsausschnitte sowie einzelne Seiten kopiert oder eingescannt werden.

Verwendbare Vorlagen

Länge:	Bis zu 297 mm
Breite:	Bis zu 215,9 mm
Gewicht:	Bis zu 2 kg

So legen Sie die Vorlagen ein

- 1 Öffnen Sie die Vorlagenglas-Abdeckung.
- 2 Legen Sie die Vorlage mit Hilfe der Markierungen links und oben mit der bedruckten Seite nach unten in die obere linke Ecke des Vorlagenglases.



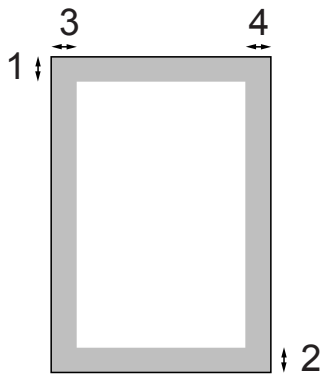
- 3 Schließen Sie die Vorlagenglas-Abdeckung.

! WICHTIG

Schließen Sie die Abdeckung vorsichtig und drücken Sie nicht auf die Abdeckung, wenn z. B. ein Buch oder ein dickeres Manuskript auf dem Glas liegt.

Scanbereich

Der scanbare Bereich ist von den Einstellungen in der verwendeten Anwendung abhängig. Unten sind die Bereiche des Papiers angegeben, die nicht eingelesen werden können.



Verwendung	Dokumentengröße	Oben (1) Unten (2)	Links (3) Rechts (4)
Kopieren	Letter	3 mm	3 mm
	A4	3 mm	3 mm
Scannen	Letter	3 mm	3 mm
	A4	3 mm	3 mm

Display

Displaysprache ändern

Sie können die Displayanzeigensprache ändern.

- 1 Drücken Sie **Menü**.
- 2 Drücken Sie **▲** oder **▼**, um 0. Inbetriebnahme zu wählen. Drücken Sie **OK**.
- 3 Drücken Sie **▲** oder **▼**, um 0. Displaysprache zu wählen. Drücken Sie **OK**.
- 4 Drücken Sie **▲** oder **▼**, um Ihre Sprache zu wählen. Drücken Sie **OK**.
- 5 Drücken Sie **Stopp**.

LCD-Kontrast ändern

Durch die Veränderung des Kontrastes können die Anzeigen im Display klarer und mit schärferen Konturen dargestellt werden. Wenn Sie die Anzeigen im Display nicht gut lesen können, sollten Sie es mit einer anderen Kontrasteinstellung versuchen.

- 1 Drücken Sie **Menü**.
- 2 Drücken Sie **▲** oder **▼**, um 0. Inbetriebnahme zu wählen. Drücken Sie **OK**.
- 3 Drücken Sie **▲** oder **▼**, um 2. LCD-Kontrast zu wählen. Drücken Sie **OK**.
- 4 Drücken Sie **▲** oder **▼**, um Hell oder Dunkel zu wählen. Drücken Sie **OK**.
- 5 Drücken Sie **Stopp**.

Energie sparen

Sie können wählen, wie viele Minuten (1 bis 60 Minuten) nach der letzten Verwendung des Gerätes automatisch zum Energiesparmodus umgeschaltet werden soll. Der Zähler für die Abschaltzeit wird automatisch wieder zurückgesetzt, wenn am Gerät eine Funktion ausgeführt wird.

- 1 Drücken Sie **Menü**.
- 2 Drücken Sie **▲** oder **▼**, um 0. Inbetriebnahme zu wählen. Drücken Sie **OK**.
- 3 Drücken Sie **▲** oder **▼**, um 3. Energiesparen zu wählen. Drücken Sie **OK**.
- 4 Drücken Sie **▲** oder **▼**, um 1 Min., 2 Min., 3 Min., 5 Min., 10 Min., 30 Min. oder 60 Min. zu wählen. Nach dieser Zeit schaltet das Gerät zum Energiesparmodus um. Drücken Sie **OK**.
- 5 Drücken Sie **Stopp**.

Berichte und Listen ausdrucken

Die folgenden Berichte und Listen können ausgedruckt werden:

■ Hilfe

Hilfe zum Einstellen von Funktionen.

■ Geräteeinstell

Liste der gewählten Einstellungen.

■ Netzwerk-Konf.

(nur DCP-365CN, DCP-373CW,
DCP-375CW und DCP-377CW)

Liste der gewählten
Netzwerkeinstellungen.

Bericht oder Liste ausdrucken

- 1 Drücken Sie **Menü**.
- 2 (DCP-193C, DCP-195C und DCP-197C)
Drücken Sie ▲ oder ▼, um
3. Ausdrucke zu wählen.
Drücken Sie **OK**.

(DCP-365CN, DCP-373CW,
DCP-375CW und DCP-377CW)
Drücken Sie ▲ oder ▼, um
4. Ausdrucke zu wählen.
Drücken Sie **OK**.
- 3 Drücken Sie ▲ oder ▼, um den
gewünschten Ausdruck zu wählen.
Drücken Sie **OK**.
- 4 Drücken Sie **Start S/W**.
- 5 Drücken Sie **Stopp**.



Kopieren

Kopieren

22

Kopien anfertigen

Mit dem Gerät können Sie eine Vorlage bis zu 99-mal kopieren.

Einzelne Kopie anfertigen

- 1 Legen Sie die Vorlage ein.
(Siehe *Vorlagen einlegen* auf Seite 17.)
- 2 Drücken Sie **Start S/W** oder **Start Farbe**.

Mehrere Kopien anfertigen

Sie können bis zu 99 Kopien eines Dokumentes in einem Arbeitsgang anfertigen.

- 1 Legen Sie die Vorlage ein.
(Siehe *Vorlagen einlegen* auf Seite 17.)
- 2 Drücken Sie **Kopienanzahl** so oft, bis die gewünschte Kopienanzahl angezeigt wird (bis zu 99).
Oder drücken Sie ▲ oder ▼, um die Anzahl der Kopien zu ändern.
- 3 Drücken Sie **Start S/W** oder **Start Farbe**.

Kopieren abbrechen

Um den Kopiervorgang abzubrechen, drücken Sie **Stopp**.

Kopiereinstellungen

Mit den Kopiertasten können Sie schnell Kopiereinstellungen temporär, das heißt für die nächste Kopie ändern. Sie können verschiedene Einstellungskombinationen wählen.



Kopieroptionen



Vergr. /
Verkl.



Kopierqualität



Kopienanzahl

Die so gewählten Einstellungen werden 1 Minute nach dem Kopiervorgang wieder auf die Standardeinstellungen zurückgesetzt.




Hinweis

Für einige Funktionen können Sie die am häufigsten verwendeten Einstellungen als Standardeinstellungen speichern. Informationen dazu finden Sie in den Beschreibungen der einzelnen Funktionen.

Kopierqualität und -geschwindigkeit ändern

Sie können zwischen verschiedenen Qualitätseinstellungen wählen. Die Standardeinstellung ist **Normal**.

Wenn Sie die Einstellung *temporär* ändern möchten, gehen Sie wie folgt vor:

Drücken Sie  Kopierqualität	Normal	Für normale Kopien empfohlen. Ergibt gute Kopierqualität in guter Kopiergeschwindigkeit.
	Entwurf	Mit dieser Einstellung wird am schnellsten gedruckt und am wenigsten Tinte verbraucht. Sinnvoll für Entwurfskopien oder wenn schnell viele Kopien erstellt werden sollen.
	Hoch	Verwenden Sie diese Einstellung zum Kopieren von detailreichen Bildern, wie z. B. Fotos. Es wird mit der höchsten Auflösung und der geringsten Geschwindigkeit gedruckt.


- 1 Legen Sie die Vorlage ein.
- 2 Drücken Sie **Kopierqualität** mehrmals, um **Normal**, **Entwurf** oder **Hoch** zu wählen.
- 3 Drücken Sie **Start S/W** oder **Start Farbe**.

Um die Standardeinstellung zu ändern, gehen Sie wie folgt vor:

- 1 Drücken Sie **Menü**.
- 2 Drücken Sie **▲** oder **▼**, um **1.Kopie** zu wählen.
Drücken Sie **OK**.
- 3 Drücken Sie **▲** oder **▼**, um **3.Qualität** zu wählen.
Drücken Sie **OK**.
- 4 Drücken Sie **▲** oder **▼**, um **Normal**, **Entwurf** oder **Hoch** zu wählen.
Drücken Sie **OK**.
- 5 Drücken Sie **Stopp**.

Vergrößern/Verkleinern

Sie können Kopien vergrößern oder verkleinern. Wenn Sie `Auf Seitengröße` wählen, verkleinert das Gerät die Kopie entsprechend dem eingestellten Papierformat.

Drücken Sie  Vergr./ Verkl.	Auf Seitengröße
	Benutz. : 25-400%
	198% 10x15cm→A4
	186% 10x15cm→LTR
	142% A5→A4
	100%
	97% LTR→A4
	93% A4→LTR
	83%
	69% A4→A5
	47% A4→10x15cm

Um die nächste Kopie zu vergrößern oder zu verkleinern, gehen Sie wie folgt vor:

- 1 Legen Sie die Vorlage ein.
- 2 Drücken Sie **Vergr./Verkl.**
- 3 Sie haben die folgenden Möglichkeiten:
 - Drücken Sie **▲** oder **▼**, um eine Vergrößerungs- bzw. Verkleinerungsstufe zu wählen. Drücken Sie **OK**.
 - Drücken Sie **▲** oder **▼**, um `Benutz. : 25-400%` zu wählen. Drücken Sie **OK**. Drücken Sie mehrmals **▼** oder **▲**, um die gewünschte Vergrößerungs-/Verkleinerungsstufe zwischen 25% und 400% zu wählen. Drücken Sie **OK**.
- 4 Drücken Sie **Start S/W** oder **Start Farbe**.



Hinweis

- Die Seitenmontage-Funktionen können *nicht* zusammen mit **Vergr./Verkl.** verwendet werden.
- `Auf Seitengröße` funktioniert nicht richtig, wenn das Dokument schief auf dem Vorlagenglas liegt (um mehr als 3 Grad gedreht). Legen Sie die Vorlage mit Hilfe der Markierungen oben und links mit der bedruckten Seite nach unten in die obere linke Ecke des Vorlagenglases.


Seitenmontage (N auf 1 oder Poster)

Mit der N-auf-1-Funktion können Sie Papier sparen. Sie ermöglicht es, zwei oder vier Seiten auf ein Blatt zu kopieren.

Sie können auch Poster anfertigen. Dazu druckt das Gerät die Vorlage entsprechend vergrößert auf mehreren Seiten aus, die dann zu einem Poster zusammengeklebt werden können.

! WICHTIG

- Vergewissern Sie sich, dass als Papierformat **Letter** oder **A4** gewählt ist.
- Die Funktion **Vergrößern/Verkleinern** kann nicht zusammen mit den **N-auf-1-** und **Poster-Funktionen** verwendet werden.
- Die **N-auf-1-Funktion** kann nicht für **Farbkopien** verwendet werden.
- **(H)** bedeutet **Hochformat**, **(Q)** bedeutet **Querformat**.
- Beim Erstellen eines Posters können nicht mehrere Kopien angefertigt werden.

Drücken Sie  und dann ▲ oder ▼ , um Seitenmontage zu wählen.	Aus (1 auf 1)
	2 auf 1 (H)
	2 auf 1 (Q)
	4 auf 1 (H)
	4 auf 1 (Q)
	Poster (3 x 3)

- 1 Legen Sie die Vorlage ein.
- 2 Geben Sie die gewünschte Kopienanzahl ein.
- 3 Drücken Sie **Kopieroptionen** und dann **▲** oder **▼**, um **Seitenmontage** zu wählen.
Drücken Sie **OK**.
- 4 Drücken Sie **▲** oder **▼**, um 2 auf 1 (H), 2 auf 1 (Q), 4 auf 1 (H), 4 auf 1 (Q), Poster (3 x 3) oder Aus (1 auf 1) zu wählen.
Drücken Sie **OK**.
- 5 Drücken Sie **Start S/W**, um das Dokument einzulesen. Wenn Sie ein Poster erstellen, können Sie auch **Start Farbe** drücken.
- 6 Nachdem die Seite eingelesen wurde, drücken Sie **▲** (Ja), um die nächste Seite einzulesen.
- 7 Legen Sie die nächste Seite auf das Vorlagenglas. Drücken Sie **OK**.
- 8 Wiederholen Sie die Schritte **6** und **7** für die restlichen Seiten.
- 9 Nachdem alle Seiten eingelesen wurden, drücken Sie **▼** (Nein), um die Funktion abzuschließen.



Hinweis

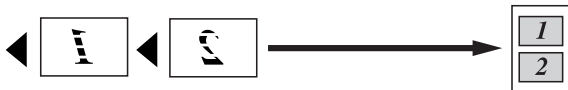
Auch wenn für die N-auf-1-Funktionen als Papiersorte Glanzpapier gewählt ist, werden die Seiten so gedruckt, als wäre Normalpapier gewählt.

Wenn Sie das Vorlagenglas verwenden, legen Sie die Vorlage mit der einzulesenden Seite nach unten in der gezeigten Richtung ein:

■ **2 auf 1 (H)**



■ **2 auf 1 (Q)**



■ **4 auf 1 (H)**

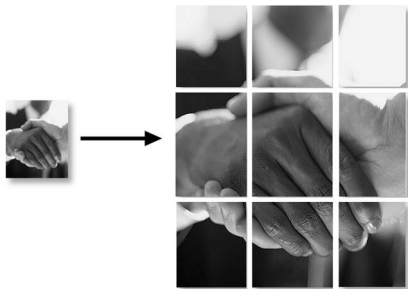


■ **4 auf 1 (Q)**



■ **Poster (3×3)**

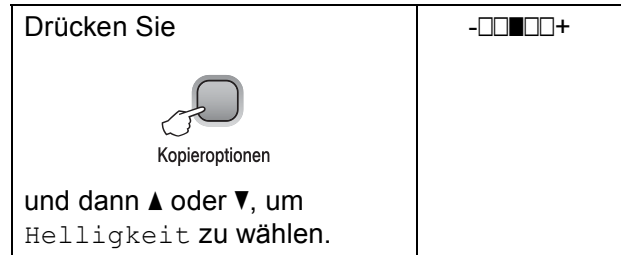
Sie können ein Foto zu einem Poster vergrößern lassen.



Helligkeit und Kontrast einstellen

Helligkeit

Wenn Sie die Helligkeitseinstellung temporär ändern möchten, gehen Sie wie folgt vor:



- 1 Legen Sie die Vorlage ein.
- 2 Geben Sie die gewünschte Kopienanzahl ein.
- 3 Drücken Sie **Kopieroptionen** und dann ▲ oder ▼, um Helligkeit zu wählen. Drücken Sie **OK**.
- 4 Drücken Sie ▲ oder ▼, um eine hellere oder dunklere Kopie zu erhalten. Drücken Sie **OK**.
- 5 Drücken Sie **Start S/W** oder **Start Farbe**.

Um die Standardeinstellung zu ändern, gehen Sie wie folgt vor:

- 1 Drücken Sie **Menü**.
- 2 Drücken Sie ▲ oder ▼, um 1. Kopie zu wählen. Drücken Sie **OK**.
- 3 Drücken Sie ▲ oder ▼, um 4. Helligkeit zu wählen. Drücken Sie **OK**.
- 4 Drücken Sie ▲ oder ▼, um eine hellere oder dunklere Kopie zu erhalten. Drücken Sie **OK**.
- 5 Drücken Sie **Stopp**.

Kontrast


Das Einstellen des Kontrastes hilft Ihnen, klarere und lebendigere Ausdrücke anzufertigen.

- 1 Drücken Sie **Menü**.
- 2 Drücken Sie **▲** oder **▼**, um 1. Kopie zu wählen.
Drücken Sie **OK**.
- 3 Drücken Sie **▲** oder **▼**, um 5. Kontrast zu wählen.
Drücken Sie **OK**.
- 4 Drücken Sie **▲** oder **▼**, um den Kontrast zu erhöhen bzw. zu verringern.
Drücken Sie **OK**.
- 5 Drücken Sie **Stopp**.

Papiereinstellungen

Papiersorte

Wenn Sie auf Spezialpapier kopieren möchten, sollten Sie am Gerät die entsprechende Papiersorte wählen, damit Sie die optimale Druckqualität zu erhalten.

Drücken Sie  Kopieroptionen und dann ▲ oder ▼ , um Papiersorte zu wählen.	Normalpapier
	Inkjet-Papier
	Brother BP71
	Anderes Glanzp.
	Folie


- 1 Legen Sie die Vorlage ein.
- 2 Geben Sie die gewünschte Kopienanzahl ein.
- 3 Drücken Sie **Kopieroptionen** und dann **▲** oder **▼**, um Papiersorte zu wählen.
Drücken Sie **OK**.
- 4 Drücken Sie **▲** oder **▼**, um die Papiersorte entsprechend dem verwendeten Papier zu wählen.
Drücken Sie **OK**.
- 5 Drücken Sie **Start S/W** oder **Start Farbe**.

Um die Standardeinstellung zu ändern, gehen Sie wie folgt vor:

- 1 Drücken Sie **Menü**.
- 2 Drücken Sie **▲** oder **▼**, um 1. Kopie zu wählen.
Drücken Sie **OK**.
- 3 Drücken Sie **▲** oder **▼**, um 1. Papiersorte zu wählen.
Drücken Sie **OK**.
- 4 Drücken Sie **▲** oder **▼**, um Normalpapier, Inkjet-Papier, Brother BP71, Anderes Glanzp. oder Folie zu wählen.
Drücken Sie **OK**.
- 5 Drücken Sie **Stopp**.

Papierformat

Wenn auf anderes Papier als A4-Papier kopiert wird, müssen Sie die Papierformat-Einstellung ändern. Es kann auf die Papierformate Letter, Legal, A4, A5 oder Photo 10 × 15 cm kopiert werden.

Drücken Sie  Kopieroptionen und dann ▲ oder ▼ , um Papierformat zu wählen.	Letter
	Legal
	A4
	A5
	10 (B) x 15 (H) cm

- 1 Legen Sie die Vorlage ein.
- 2 Geben Sie die gewünschte Kopienanzahl ein.
- 3 Drücken Sie **Kopieroptionen** und dann **▲** oder **▼**, um Papierformat zu wählen.
Drücken Sie **OK**.
- 4 Drücken Sie **▲** oder **▼**, um das Papierformat zu wählen.
Drücken Sie **OK**.
- 5 Drücken Sie **Start S/W** oder **Start Farbe**.

Um die Standardeinstellung zu ändern, gehen Sie wie folgt vor:

- 1 Drücken Sie **Menü**.
- 2 Drücken Sie **▲** oder **▼**, um 1. Kopie zu wählen.
Drücken Sie **OK**.
- 3 Drücken Sie **▲** oder **▼**, um 2. Papierformat zu wählen.
Drücken Sie **OK**.
- 4 Drücken Sie **▲** oder **▼**, um das Papierformat entsprechend dem verwendeten Papier zu wählen:
Letter, Legal, A4, A5 oder 10x15cm.
Drücken Sie **OK**.
- 5 Drücken Sie **Stopp**.



Direktdruck

Bilder von einer Speicherkarte oder einem USB-Stick (USB-Flash-Speicher) drucken	30
Fotos von einer Kamera drucken (nur DCP-193C, DCP-195C, DCP-197C, DCP-365CN)	43

Bilder von einer Speicherkarte oder einem USB-Stick (USB-Flash-Speicher) drucken

Speichermedium-Funktionen



Hinweis

Das DCP-373CW, DCP-375CW und DCP-377CW unterstützen nur Speicherkarten.

Drucken von einer Speicherkarte oder einem USB-Stick ohne PC

Auch wenn Ihr Gerät nicht mit einem Computer verbunden ist, kann es Fotos direkt von der Speicherkarte einer Digitalkamera oder einem USB-Stick ausdrucken. (Siehe *So werden Bilder von einer Speicherkarte oder einem USB-Stick (USB-Flash-Speicher) gedruckt* auf Seite 33.)

Scannen auf Speicherkarte oder USB-Stick ohne PC

Sie können Dokumente einscannen und direkt auf einer Speicherkarte oder einem USB-Stick speichern. (Siehe *Scannen auf eine Speicherkarte oder einen USB-Stick* auf Seite 41.)

Speichermedium vom Computer aus verwenden

Sie können mit Ihrem Computer auf eine an der Vorderseite des Gerätes eingesetzte Speicherkarte oder einen USB-Stick zugreifen.

(Siehe *Speichermedium-Funktionen* für Windows® oder *Speichermedium-Funktionen* für Macintosh im *Software-Handbuch* auf der CD-ROM.)

Speicherkarten oder USB-Sticks verwenden

Das Gerät verfügt über Laufwerke (Einschübe) für die folgenden gängigen Digitalkamera-Speicherkarten: Memory Stick™, Memory Stick PRO™, SD, SDHC, xD-Picture Card™ und über einen USB-Direktanschluss für USB-Sticks (USB-Flash-Speicher).



Memory Stick™

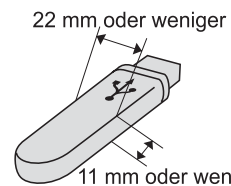


SD, SDHC

Memory Stick PRO™



xD-Picture Card™



USB-Stick
(USB-Flash-Speicher)

- Mit einem miniSD™-Adapter können auch miniSD™-Karten verwendet werden.
- Mit einem microSD™-Adapter können auch microSD™-Karten verwendet werden.
- Mit einem Memory Stick Duo™-Adapter können auch Memory Stick Duo™-Karten verwendet werden.
- Mit einem Memory Stick PRO Duo™-Adapter können auch Memory Stick PRO Duo™-Karten verwendet werden.
- Mit einem Memory Stick Micro™ (M2™)-Adapter können auch Memory Stick Micro™ (M2™)-Karten verwendet werden.
- Die Adapter sind nicht im Lieferumfang des Gerätes enthalten. Wenden Sie sich an den Fachhandel, wenn Sie einen Adapter benötigen.

- Dieses Gerät unterstützt xD-Picture Card™ Type M / Type M+ / Type H (hohe Kapazität).
- IBM Microdrive™ ist mit dem Gerät nicht kompatibel.

Die Speichermedium-Funktionen ermöglichen den Ausdruck digitaler Fotos einer Digitalkamera in hoher Auflösung mit Fotoqualität.

Speicherkarten, USB-Sticks und Ordnerstrukturen

Ihr Gerät ist mit Bilddateien von modernen Digitalkameras, USB-Flash-Speichern oder Speicherkarten kompatibel. Beachten Sie jedoch die folgenden Hinweise, um Fehler zu vermeiden:

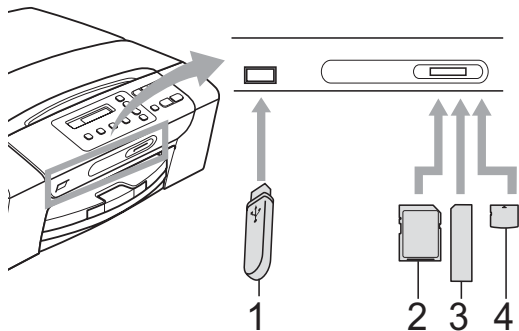
- Die Dateinamenerweiterung der Bilddateien muss .JPG sein. (Andere Dateinamenerweiterungen wie .JPEG, .TIF, .GIF werden nicht erkannt.)
- Auf Speichermedien kann entweder über das Funktionstastenfeld des Gerätes oder vom Computer aus zugegriffen werden. (Die gleichzeitige Verwendung über die Tasten des Gerätes und über den Computer ist nicht möglich.)
- Das Gerät kann bis zu 999 Dateien einer Speicherkarte oder eines USB-Sticks lesen.
- Die DPOF-Datei auf der Speicherkarte muss in einem gültigen DPOF-Format gespeichert sein. (Siehe *DPOF-Druck* auf Seite 35.)

Bitte beachten Sie Folgendes:

- Beim Drucken eines Indexes oder von Bildern druckt das Gerät stets alle gültigen Bilddateien aus, auch wenn eines oder mehrere Bilder auf dem Speichermedium beschädigt sind. Defekte Bilder werden nicht gedruckt.
- Für Speicherkarten-Benutzer
Das Gerät kann Daten von Speicherkarten lesen, die von einer Digitalkamera formatiert wurden.
Digitalkameras erstellen beim Formatieren der Speicherkarte einen Ordner, in dem die Bilddateien gespeichert werden. Wenn Sie auf der Speicherkarte gespeicherte Dateien am PC bearbeiten, sollten Sie die von der Kamera erstellte Ordnerstruktur auf der Karte nicht verändern. Neue oder geänderte Dateien sollten stets in dem auch von der Kamera verwendeten Ordner gespeichert werden. Das Gerät kann die Dateien sonst eventuell nicht lesen oder drucken.
- Für USB-Stick-Benutzer
Das Gerät unterstützt USB-Sticks (USB-Flash-Speicher), die unter Windows® formatiert wurden.

Erste Schritte

Setzen Sie die Speicherkarte oder den USB-Stick fest in den richtigen Einschub ein.

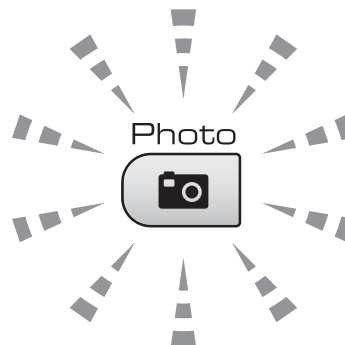


- 1 **USB-Stick (USB-Flash-Speicher)**
- 2 **SD, SDHC**
- 3 **Memory Stick™, Memory Stick PRO™**
- 4 **xD-Picture Card™**

! WICHTIG

Der USB-Direktanschluss unterstützt nur USB-Sticks (USB-Flash-Speicher), PictBridge-kompatible Kameras und Digitalkameras, die als USB-Massenspeicher verwendet werden können. Andere USB-Geräte werden nicht unterstützt.

Die Taste **Photo** zeigt den Status an:



- **Photo** leuchtet, wenn die Speicherkarte oder der USB-Stick richtig eingesetzt ist.
- **Photo** leuchtet nicht, wenn die Speicherkarte oder der USB-Stick nicht richtig eingesetzt ist.
- **Photo** blinkt, wenn von der Speicherkarte oder dem USB-Stick gelesen oder darauf geschrieben wird.

! WICHTIG

Ziehen Sie **NICHT** den Netzstecker des Gerätes und nehmen Sie die Speicherkarte oder den USB-Stick nicht heraus, während das Gerät von der Speicherkarte oder dem USB-Stick liest oder darauf schreibt (Taste **Photo** blinkt). **Dadurch werden Daten zerstört oder die Speicherkarte wird beschädigt.**


Das Gerät kann jeweils nur auf ein Speichermedium zugreifen.

So werden Bilder von einer Speicherkarte oder einem USB-Stick (USB-Flash-Speicher) gedruckt

Bevor Sie ein Foto drucken können, müssen Sie zuerst einen Index ausdrucken, um die Nummer des zu druckenden Fotos zu kennen. Folgen Sie der Anleitung unten, um Bilder direkt von der Speicherkarte oder dem USB-Stick zu drucken.

- 1 Vergewissern Sie sich, dass die Speicherkarte oder der USB-Stick in den richtigen Einschub eingesetzt ist. Im Display erscheint zum Beispiel:

M.Stick aktiv

- 2 Drücken Sie  (**Photo**). Zum DPOF-Druck lesen Sie *DPOF-Druck* auf Seite 35.
- 3 Drücken Sie **▲** oder **▼**, um `Index drucken` zu wählen. Drücken Sie dann **OK**.
- 4 Drücken Sie **Start Farbe**, um den Ausdruck zu starten. Notieren Sie die Nummern der Bilder, die Sie drucken wollen. Siehe *Index (Miniaturansichten) drucken* auf Seite 33.
- 5 Um Bilder zu drucken, drücken Sie in Schritt 3 **▲** oder **▼**, um `Bilder drucken` zu wählen, und drücken Sie dann **OK**. (Siehe *Fotos drucken* auf Seite 34.)
- 6 Geben Sie die Nummern der Bilder ein und drücken Sie **OK**.
- 7 Drücken Sie **Start Farbe**, um mit dem Ausdruck zu beginnen.

Index (Miniaturansichten) drucken

Das Gerät ordnet jedem Bild automatisch eine eigene Nummer zu (z. B. Nr.1, Nr.2, Nr.3 etc.).




→ NO.1
DEI.JPG 01.01.2009
100KB

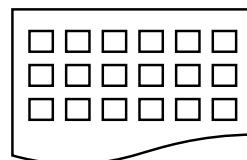
Das Gerät erkennt die einzelnen Bilder anhand dieser Nummern. Im Index (Miniaturansichten) werden alle Bilder der Speicherkarte bzw. des USB-Sticks ausgedruckt.



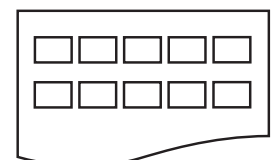
Hinweis

Nur Dateinamen, die nicht länger als 8 Zeichen sind, werden korrekt im Index ausgedruckt.

- 1 Vergewissern Sie sich, dass die Speicherkarte oder der USB-Stick in den richtigen Einschub eingesetzt ist. Drücken Sie  (**Photo**).
- 2 Drücken Sie **▲** oder **▼**, um `Index drucken` zu wählen. Drücken Sie **OK**.
- 3 Drücken Sie **▲** oder **▼**, um `6 Bilder/Zeile` oder `5 Bilder/Zeile` zu wählen. Drücken Sie **OK**.



6 Bilder/Zeile



5 Bilder/Zeile

5 Bilder/Zeile werden mit geringerer Geschwindigkeit gedruckt als 6 Bilder/Zeile, aber mit höherer Druckqualität.

- 4 Drücken Sie ▲ oder ▼, um die Papiersorte entsprechend dem verwendeten Papier zu wählen: Normalpapier, Inkjet-Papier, Brother BP71 oder Anderes Glanzp. Drücken Sie **OK**.
- 5 Drücken Sie ▲ oder ▼, um das Papierformat entsprechend dem verwendeten Papier zu wählen: A4 oder Letter. Drücken Sie **OK**.
- 6 Drücken Sie **Start Farbe**, um zu drucken.

Fotos drucken

Bevor Sie ein einzelnes Bild ausdrucken können, müssen Sie die im Index ausgedruckte Bildnummer kennen.

- 1 Vergewissern Sie sich, dass die Speicherkarte oder der USB-Stick in den richtigen Einschub eingesetzt ist.
- 2 Drucken Sie den Index aus. (Siehe *Index (Miniaturansichten) drucken* auf Seite 33.)
Drücken Sie  (**Photo**).
- 3 Drücken Sie ▲ oder ▼, um Bilder drucken zu wählen. Drücken Sie **OK**.



Hinweis

Wenn sich auf der Speicherkarte oder dem USB-Stick gültige DPOF-Informationen befinden, zeigt das Display *DPOF-Druck: Ja*. (Lesen Sie dazu *DPOF-Druck* auf Seite 35.)

- 4 Drücken Sie wiederholt ▲, um die im Index ausgedruckte Nummer des zu druckenden Bildes auszuwählen. Nachdem Sie die gewünschten Bildnummern ausgewählt haben, drücken Sie **OK**.

Nr.: 1, 3, 6




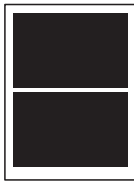




Hinweis

- Mit ▼ können Sie bei der Auswahl der Bildnummer zurückblättern.
 - Mit Hilfe der Taste **Kopieroptionen** können Sie einen Bereich von Nummern angeben. (Um zum Beispiel die Bilder Nr. 1 bis 5 zu drucken, wählen Sie **1, Kopieroptionen, 5**.)
 - Sie können bis zu 11 Zeichen (einschließlich Kommas) zur Auswahl der zu druckenden Bilder eingeben.
-

- 5 Nachdem Sie die zu druckenden Bilder gewählt haben, drücken Sie noch einmal **OK**, um die Einstellungen zu ändern.
Wenn Sie bereits die gewünschten Einstellungen gewählt haben, drücken Sie **Start Farbe**.
- 6 Drücken Sie **▲** oder **▼**, um die Papiersorte entsprechend dem verwendeten Papier zu wählen:
Normalpapier, Inkjet-Papier, Brother BP71 oder Anderes Glanzp.
Drücken Sie **OK**.
- 7 Drücken Sie **▲** oder **▼**, um das Papierformat entsprechend dem verwendeten Papier zu wählen:
Letter, A4, 10x15cm oder 13x18cm.
Drücken Sie **OK**.
 - Wenn Sie Letter oder A4 gewählt haben, gehen Sie zu Schritt 8.
 - Wenn Sie ein anderes Papierformat gewählt haben, gehen Sie zu Schritt 9.
 - Wenn Sie alle gewünschten Einstellungen gewählt haben, drücken Sie **Start Farbe**.
- 8 Drücken Sie **▲** oder **▼**, um das gewünschte Druckformat zu wählen (8x10cm, 9x13cm, 10x15cm, 13x18cm, 15x20cm oder Max. Größe).
Drücken Sie **OK**.
- 9 Sie haben die folgenden Möglichkeiten:
 - Um die Kopienanzahl zu wählen, gehen Sie zu Schritt 10.
 - Wenn Sie keine Einstellungen ändern möchten, drücken Sie **Start Farbe**.
- 10 Drücken Sie **▲** oder **▼**, um die Anzahl der Kopien zu erhöhen oder zu verringern.
Drücken Sie **OK**.
- 11 Drücken Sie **Start Farbe**, um zu drucken.

Die Druckpositionen auf A4-Papier werden unten gezeigt.

1 8x10cm	2 9x13cm	3 10x15cm
		
4 13x18cm	5 15x20cm	6 Max. Größe
		

DPOF-Druck

DPOF bedeutet Digital Print Order Format.

Dies ist ein von großen Digitalkamera-Herstellern (Canon Inc., Eastman Kodak Company, FUJIFILM Corporation, Panasonic Corporation und Sony Corporation) entwickelter Standard, der es erleichtert, mit digitalen Kameras fotografierte Bilder zu drucken.

Wenn Ihre digitale Kamera den DPOF-Druck unterstützt, können Sie im Display der digitalen Kamera die Bilder und die gewünschte Anzahl von Ausdrucken wählen.

Wenn eine Speicherkarte mit DPOF-Informationen in das Gerät eingesetzt wird, können die ausgewählten Bilder einfach ausgedruckt werden.

- 1 Setzen Sie die Karte fest in den richtigen Einschub ein.

M. Stick aktiv

Drücken Sie  (**Photo**).

- 2 Drücken Sie **▲** oder **▼**, um Bilder drucken zu wählen.
Drücken Sie **OK**.

- 3 Wenn sich eine DPOF-Datei auf der Karte befindet, zeigt das Display:
- 4 Drücken Sie ▲ oder ▼, um DPOF-Druck: Ja zu wählen. Drücken Sie **OK**.
- 5 Drücken Sie ▲ oder ▼, um die Papiersorte entsprechend dem verwendeten Papier zu wählen:
 Normalpapier, Inkjet-Papier, Brother BP71 oder Anderes Glanzp.
 Drücken Sie **OK**.
- 6 Drücken Sie ▲ oder ▼, um das Papierformat entsprechend dem verwendeten Papier zu wählen:
 Letter, A4, 10x15cm oder 13x18cm.
 Drücken Sie **OK**.
 - Wenn Sie Letter oder A4 gewählt haben, gehen Sie zu Schritt 7.
 - Wenn Sie ein anderes Papierformat gewählt haben, gehen Sie zu Schritt 8.
 - Wenn Sie alle gewünschten Einstellungen gewählt haben, drücken Sie **Start Farbe**.
- 7 Drücken Sie ▲ oder ▼, um das gewünschte Druckformat zu wählen (8x10cm, 9x13cm, 10x15cm, 13x18cm, 15x20cm oder Max. Größe).
 Drücken Sie **OK**.
- 8 Drücken Sie **Start Farbe**, um zu drucken.



Hinweis

Wenn der mit der Kamera erstellte Druckauftrag einen Fehler aufweist, wird eventuell angezeigt, dass eine ungültige DPOF-Datei vorliegt. Löschen und erstellen Sie den Druckauftrag mit der Kamera erneut, um das Problem zu beheben. Informationen, wie Sie den Druckauftrag löschen und neu erstellen können, entnehmen Sie der Support-Website des Kameraherstellers oder dem Handbuch der Kamera.

Druckeinstellungen

Die hier gewählten Einstellungen bleiben wirksam, bis sie wieder geändert werden.

Druckqualität

- 1 Drücken Sie **Menü**.
- 2 Drücken Sie ▲ oder ▼, um 2. Fotodirektdr. zu wählen. Drücken Sie **OK**.
- 3 Drücken Sie ▲ oder ▼, um 1. Druckqualität zu wählen. Drücken Sie **OK**.
- 4 Drücken Sie ▲ oder ▼, um Normal oder Foto zu wählen. Drücken Sie **OK**.
- 5 Drücken Sie **Stopp**.

Papiereinstellungen

Papiersorte

- 1 Drücken Sie **Menü**.
- 2 Drücken Sie ▲ oder ▼, um 2. Fotodirektdr. zu wählen. Drücken Sie **OK**.
- 3 Drücken Sie ▲ oder ▼, um 2. Papiersorte zu wählen. Drücken Sie **OK**.
- 4 Drücken Sie ▲ oder ▼, um Normalpapier, Inkjet-Papier, Brother BP71 oder Anderes Glanzp. zu wählen. Drücken Sie **OK**.
- 5 Drücken Sie **Stopp**.

Papierformat

- 1 Drücken Sie **Menü**.
- 2 Drücken Sie **▲** oder **▼**, um 2. **Fotodirektdr.** zu wählen. Drücken Sie **OK**.
- 3 Drücken Sie **▲** oder **▼**, um 3. **Papierformat** zu wählen. Drücken Sie **OK**.
- 4 Drücken Sie **▲** oder **▼**, um das Papierformat entsprechend dem verwendeten Papier zu wählen: Letter, A4, 10x15cm oder 13x18cm. Drücken Sie **OK**.
- 5 Drücken Sie **Stopp**.

Druckformat

Diese Einstellung steht nur zur Verfügung, wenn A4 oder Letter als Papierformat gewählt ist.

- 1 Drücken Sie **Menü**.
- 2 Drücken Sie **▲** oder **▼**, um 2. **Fotodirektdr.** zu wählen. Drücken Sie **OK**.
- 3 Drücken Sie **▲** oder **▼**, um 4. **Druckformat** zu wählen. Drücken Sie **OK**.
- 4 Drücken Sie **▲** oder **▼**, um das zu verwendende Druckformat zu wählen (8x10cm, 9x13cm, 10x15cm, 13x18cm, 15x20cm oder Max. Größe). Drücken Sie **OK**.
- 5 Drücken Sie **Stopp**.

Farboptimierung

Wenn die Farboptimierung eingeschaltet ist, werden die Bilder in lebhafteren Farben gedruckt.

Helligkeit

- 1 Drücken Sie **Menü**.
- 2 Drücken Sie **▲** oder **▼**, um 2. **Fotodirektdr.** zu wählen. Drücken Sie **OK**.
- 3 Drücken Sie **▲** oder **▼**, um 5. **Farboptimieren** zu wählen. Drücken Sie **OK**.
- 4 Drücken Sie **▲** oder **▼**, um **Ein** (oder **Aus**) zu wählen. Drücken Sie **OK**.
 - Wenn Sie **Aus** gewählt haben, gehen Sie zu Schritt 7.
- 5 Drücken Sie **▲** oder **▼**, um 1. **Helligkeit** zu wählen. Drücken Sie **OK**.
- 6 Drücken Sie **▲** oder **▼**, um eine hellere oder dunklere Kopie zu erhalten. Drücken Sie **OK**.
- 7 Drücken Sie **Stopp**.

Kontrast

Sie können die Kontrasteinstellung wählen. Durch eine höhere Kontrasteinstellung werden die Konturen schärfer und die Ausdrücke sehen insgesamt lebendiger aus.

- 1 Drücken Sie **Menü**.
- 2 Drücken Sie **▲** oder **▼**, um 2. **Fotodirektdr.** zu wählen. Drücken Sie **OK**.
- 3 Drücken Sie **▲** oder **▼**, um 5. **Farboptimieren** zu wählen. Drücken Sie **OK**.

- 4 Drücken Sie ▲ oder ▼, um **Ein** (oder **Aus**) zu wählen. Drücken Sie **OK**.
 - Wenn Sie **Aus** gewählt haben, gehen Sie zu Schritt 7.
- 5 Drücken Sie ▲ oder ▼, um **2.Kontrast** zu wählen. Drücken Sie **OK**.
- 6 Drücken Sie ▲ oder ▼, um den Kontrast zu erhöhen bzw. zu verringern. Drücken Sie **OK**.
- 7 Drücken Sie **Stopp**.

Weißabgleich

Sie können Verfärbungen von weißen Bereichen innerhalb eines Bildes korrigieren, um vollkommen weiße Bereiche zu erhalten.

- 1 Drücken Sie **Menü**.
- 2 Drücken Sie ▲ oder ▼, um **2.Fotodirektdr.** zu wählen. Drücken Sie **OK**.
- 3 Drücken Sie ▲ oder ▼, um **5.Farboptimieren** zu wählen. Drücken Sie **OK**.
- 4 Drücken Sie ▲ oder ▼, um **Ein** (oder **Aus**) zu wählen. Drücken Sie **OK**.
 - Wenn Sie **Aus** gewählt haben, gehen Sie zu Schritt 7.
- 5 Drücken Sie ▲ oder ▼, um **3.Weißabgleich** zu wählen. Drücken Sie **OK**.
- 6 Drücken Sie ▲ oder ▼, um den gewünschten Abgleich vorzunehmen. Drücken Sie **OK**.
- 7 Drücken Sie **Stopp**.

Schärfe

Sie können durch Einstellung der Schärfe die Fokussierung eines Bildes verbessern.

- 1 Drücken Sie **Menü**.
- 2 Drücken Sie ▲ oder ▼, um **2.Fotodirektdr.** zu wählen. Drücken Sie **OK**.
- 3 Drücken Sie ▲ oder ▼, um **5.Farboptimieren** zu wählen. Drücken Sie **OK**.
- 4 Drücken Sie ▲ oder ▼, um **Ein** (oder **Aus**) zu wählen. Drücken Sie **OK**.
 - Wenn Sie **Aus** gewählt haben, gehen Sie zu Schritt 7.
- 5 Drücken Sie ▲ oder ▼, um **4.Schärfe** zu wählen. Drücken Sie **OK**.
- 6 Drücken Sie ▲ oder ▼, um die Schärfe zu erhöhen bzw. zu verringern. Drücken Sie **OK**.
- 7 Drücken Sie **Stopp**.

Farbintensität

Sie können die Farbintensität einstellen, um die Qualität eines zu blassen Bildes zu verbessern.

- 1 Drücken Sie **Menü**.
- 2 Drücken Sie **▲** oder **▼**, um 2. *Fotodirektdr.* zu wählen. Drücken Sie **OK**.
- 3 Drücken Sie **▲** oder **▼**, um 5. *Farboptimieren* zu wählen. Drücken Sie **OK**.
- 4 Drücken Sie **▲** oder **▼**, um *Ein* (oder *Aus*) zu wählen. Drücken Sie **OK**.
 - Wenn Sie *Aus* gewählt haben, gehen Sie zu Schritt 7.
- 5 Drücken Sie **▲** oder **▼**, um 5. *Farbintensität* zu wählen. Drücken Sie **OK**.
- 6 Drücken Sie **▲** oder **▼**, um die Farbintensität zu erhöhen oder zu verringern. Drücken Sie **OK**.
- 7 Drücken Sie **Stopp**.



Hinweis

Wenn Weißabgleich, Schärfe oder Farbintensität gewählt wurden, verringert sich die Druckgeschwindigkeit.

Anpassen

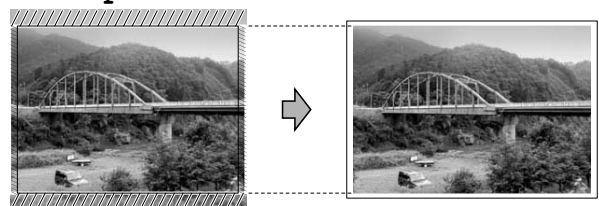
Wenn das Foto zu hoch oder zu breit ist, um auf das gewählte Layout zu passen, kann es mit dieser Funktion automatisch zurechtgeschnitten werden.

Die werkseitige Einstellung ist *Ein*. Wenn Sie möchten, dass das Bild vollständig ausgedruckt wird, wählen Sie die Einstellung *Aus*.

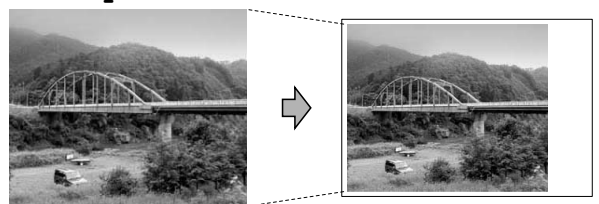
Wenn Sie auch den randlosen Druck verwenden, schalten Sie die Funktion *Randlos Aus*. (Siehe *Randlos drucken* auf Seite 40.)

- 1 Drücken Sie **Menü**.
- 2 Drücken Sie **▲** oder **▼**, um 2. *Fotodirektdr.* zu wählen. Drücken Sie **OK**.
- 3 Drücken Sie **▲** oder **▼**, um 6. *Anpassen* zu wählen. Drücken Sie **OK**.
- 4 Drücken Sie **▲** oder **▼**, um *Aus* (oder *Ein*) zu wählen. Drücken Sie **OK**.
- 5 Drücken Sie **Stopp**.

Anpassen : Ein



Anpassen : Aus



Randlos drucken

Diese Funktion erweitert den bedruckbaren Bereich, so dass bis an die Kanten des Papiers herangedruckt werden kann. Die Druckgeschwindigkeit verringert sich ein wenig.

- 1 Drücken Sie **Menü**.
- 2 Drücken Sie **▲** oder **▼**, um **2.Fotodirektdr.** zu wählen. Drücken Sie **OK**.
- 3 Drücken Sie **▲** oder **▼**, um **7.Randlos** zu wählen. Drücken Sie **OK**.
- 4 Drücken Sie **▲** oder **▼**, um **Aus** (oder **Ein**) zu wählen. Drücken Sie **OK**.
- 5 Drücken Sie **Stopp**.

Datum drucken

Sie können das Datum der Aufnahme (falls aufgezeichnet) mit auf das Bild drucken lassen. Das Datum wird in die untere rechte Ecke gedruckt. Wenn mit den Bilddaten kein Datum gespeichert wurde, kann diese Funktion nicht verwendet werden.

- 1 Drücken Sie **Menü**.
- 2 Drücken Sie **▲** oder **▼**, um **2.Fotodirektdr.** zu wählen. Drücken Sie **OK**.
- 3 Drücken Sie **▲** oder **▼**, um **8.Datum drucken** zu wählen. Drücken Sie **OK**.
- 4 Drücken Sie **▲** oder **▼**, um **Ein** (oder **Aus**) zu wählen. Drücken Sie **OK**.
- 5 Drücken Sie **Stopp**.



Hinweis

Um die Funktion **Datum drucken** verwenden zu können, muss die **DPOF**-Einstellung Ihrer Kamera ausgeschaltet sein.

Scannen auf eine Speicherkarte oder einen USB-Stick


Sie können schwarzweiße und farbige Dokumente einscannen und direkt auf einer Speicherkarte oder einem USB-Stick speichern. Schwarzweiße Dokumente werden im PDF- oder TIFF-Dateiformat (*.PDF bzw. *.TIF) gespeichert. Bei farbigen Dokumenten können Sie zwischen dem PDF- oder JPEG-Dateiformat (*.PDF bzw. *.JPG) wählen. Die Standardeinstellung für die Scanqualität ist `Farbe 150 dpi` und als Dateiformat ist `PDF` voreingestellt. Der Dateiname wird automatisch auf Grundlage des aktuellen Datums erstellt. (Weitere Informationen dazu finden Sie in der *Installationsanleitung*.) Zum Beispiel wird das fünfte Bild, das am 1. Juli 2009 eingescannt wird, `01070905.PDF` genannt. Sie können die Einstellungen für Farbe bzw. Schwarzweiß und die Qualität ändern.

Qualität	Wählbarer Dateityp
Farbe 150 dpi	JPEG / PDF
Farbe 300 dpi	JPEG / PDF
Farbe 600 dpi	JPEG / PDF
SW 200x100 dpi	TIFF / PDF
SW 200 dpi	TIFF / PDF

- 1 Vergewissern Sie sich, dass die Speicherkarte oder der USB-Stick in den richtigen Einschub eingesetzt ist.

! WICHTIG

Entfernen Sie NICHT die Speicherkarte oder den USB-Stick, wenn **Photo** blinkt, um Schäden an der Speicherkarte, dem USB-Stick oder den darauf gespeicherten Daten zu vermeiden.

- 2 Legen Sie die Vorlage ein.
- 3 Drücken Sie  (**Scanner**).

- 4 Drücken Sie **▲** oder **▼**, um `Scannen:Medium` zu wählen. Sie haben die folgenden Möglichkeiten:
 - Zum Ändern der Qualität drücken Sie **OK** und gehen Sie dann zu Schritt 5.
 - Um den Scanvorgang zu starten, drücken Sie **Start S/W** oder **Start Farbe**.
- 5 Drücken Sie **▲** oder **▼**, um die Qualität zu wählen, und drücken Sie dann **OK**. Sie haben die folgenden Möglichkeiten:
 - Um einen anderen Dateityp zu wählen, gehen Sie zu Schritt 6.
 - Um den Scanvorgang zu starten, drücken Sie **Start S/W** oder **Start Farbe**.
- 6 Drücken Sie **▲** oder **▼**, um den gewünschten Dateityp zu wählen, und drücken Sie dann **OK**. Drücken Sie **Start S/W** oder **Start Farbe**.

Bildqualität ändern

- 1 Drücken Sie **Menü**.
- 2 Drücken Sie **▲** oder **▼**, um `2.Fotodirektdr.` zu wählen. Drücken Sie **OK**.
- 3 Drücken Sie **▲** oder **▼**, um `0.Scannen:Medium` zu wählen. Drücken Sie **OK**.
- 4 Drücken Sie **▲** oder **▼**, um `1.Qualität` zu wählen. Drücken Sie **OK**.
- 5 Drücken Sie **▲** oder **▼**, um `Farbe 150 dpi`, `Farbe 300 dpi`, `Farbe 600 dpi`, `SW 200x100 dpi` oder `SW 200 dpi` zu wählen. Drücken Sie **OK**.
- 6 Drücken Sie **Stopp**.

Dateityp für schwarzweiße Vorlagen ändern

- 1 Drücken Sie **Menü**.
- 2 Drücken Sie **▲** oder **▼**, um 2.Fotodirektdr. zu wählen. Drücken Sie **OK**.
- 3 Drücken Sie **▲** oder **▼**, um 0.Scannen:Medium zu wählen. Drücken Sie **OK**.
- 4 Drücken Sie **▲** oder **▼**, um 2.Vorlage s/w zu wählen. Drücken Sie **OK**.
- 5 Drücken Sie **▲** oder **▼**, um TIFF oder PDF zu wählen. Drücken Sie **OK**.
- 6 Drücken Sie **Stopp**.

Dateityp für farbige Vorlagen ändern

- 1 Drücken Sie **Menü**.
- 2 Drücken Sie **▲** oder **▼**, um 2.Fotodirektdr. zu wählen. Drücken Sie **OK**.
- 3 Drücken Sie **▲** oder **▼**, um 0.Scannen:Medium zu wählen. Drücken Sie **OK**.
- 4 Drücken Sie **▲** oder **▼**, um 3.Vorlage farbig zu wählen. Drücken Sie **OK**.
- 5 Drücken Sie **▲** oder **▼**, um PDF oder JPEG zu wählen. Drücken Sie **OK**.
- 6 Drücken Sie **Stopp**.

Fehlermeldungen

Sind die möglichen Fehlerquellen beim Verwenden der Speichermedium-Funktionen bekannt, lassen sich auftretende Probleme leicht erkennen und beheben.

■ Hub nicht mögl.

Diese Meldung erscheint, wenn Sie einen Hub oder einen USB-Stick mit Hub in den USB-Direktanschluss einsetzen.

■ Kartenfehler

Diese Meldung erscheint, wenn Sie eine Speicherkarte einsetzen, die nicht richtig formatiert oder defekt ist, oder wenn ein Laufwerkfehler aufgetreten ist. Nehmen Sie die Speicherkarte aus dem Gerät.

■ Keine Datei

Diese Meldung erscheint, wenn Sie versuchen, auf eine Speicherkarte oder einen USB-Stick zuzugreifen und darauf keine JPG-Datei vorhanden ist.

■ Speicher voll

Diese Meldung erscheint, wenn die Bilder zu groß für den verfügbaren Speicher des Gerätes sind.

■ Sp.medium voll

Diese Meldung wird angezeigt, wenn Sie versuchen, mehr als 999 Dateien auf einer Speicherkarte oder einem USB-Stick zu speichern.

■ Gerät ungeeignet

Diese Meldung wird angezeigt, wenn ein USB-Gerät (wie USB-Stick oder Kamera), das nicht unterstützt wird, am USB-Direktanschluss angeschlossen wurde. (Weitere Informationen finden Sie unter <http://solutions.brother.com>.) Diese Meldung kann auch erscheinen, wenn ein defektes Gerät an den USB-Direktanschluss angeschlossen wird.

Fotos von einer Kamera drucken (nur DCP-193C, DCP-195C, DCP-197C, DCP-365CN)

Fotodirektdruck von einer PictBridge- Kamera



Ihr Brother-Gerät unterstützt den PictBridge-Standard, wodurch Sie eine PictBridge-kompatible Kamera direkt an Ihr Gerät anschließen und die Fotos ohne Umweg über den Computer ausdrucken können.

Wenn Ihre Digitalkamera den Standard für USB-Massenspeicher unterstützt, können Sie die Fotos der Kamera auch ohne PictBridge drucken. Siehe *Fotodirektdruck von einer Digitalkamera (ohne PictBridge)* auf Seite 45.

PictBridge-Voraussetzungen

Um Fehler zu vermeiden, beachten Sie bitte die folgenden Punkte:

- Gerät und Kamera müssen mit einem geeigneten USB-Kabel verbunden werden.
- Die Dateinamenerweiterung der Bilddateien muss .JPG sein. (Andere Dateinamenerweiterungen wie .JPEG, .TIF, .GIF werden nicht erkannt.)
- Während die PictBridge-Funktionen verwendet werden, stehen keine Speichermedium-Funktionen zur Verfügung.

Digitale Kamera einstellen

Vergewissern Sie sich, dass sich die Kamera im PictBridge-Modus befindet. Die folgenden PictBridge-Einstellungen können im Display Ihrer Kamera angezeigt werden.

Je nach Kamera stehen eventuell nicht alle Einstellungen zur Verfügung.

Menüauswahl der Kamera	Optionen
Papiergröße	Letter, A4, 10×15 cm, Druckereinstellungen (Standardeinstellung) ²
Papiersorte	Normalpapier, Glanzpapier, Inkjet-Papier, Druckereinstellungen (Standardeinstellung) ²
Layout	Randlos: Ein, Randlos: Aus, Druckereinstellungen (Standardeinstellung) ²
DPOF-Einstellung ¹	-
Druckqualität	Normal, Fein, Druckereinstellungen (Standardeinstellung) ²
Farboptimierung	Ein, Aus, Druckereinstellungen (Standardeinstellung) ²
Datum drucken	Ein, Aus, Druckereinstellungen (Standardeinstellung) ²

¹ Genaueres finden Sie unter *DPOF-Druck* auf Seite 44.

² Wenn Ihre Kamera so eingestellt ist, dass sie die Druckereinstellungen verwendet (Standardeinstellung), druckt Ihr Gerät die Fotos mit den folgenden Einstellungen:

Einstellungen	Optionen
Papiergröße	10×15 cm
Papiersorte	Glanzpapier
Layout	Randlos: Ein
Druckqualität	Fein
Farboptimierung	Aus
Datum drucken	Aus

- Wenn Ihre Kamera über keine Menüauswahl verfügt, wird ebenfalls diese Einstellung verwendet.
- Namen und Verfügbarkeit dieser Einstellungen sind von den Spezifikationen der Kamera abhängig.

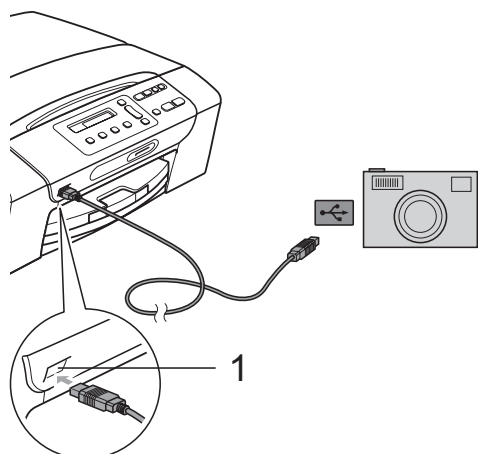
Lesen Sie bitte die Dokumentation Ihrer Kamera, um detaillierte Informationen zum Ändern der PictBridge-Einstellungen zu erhalten.

Bilder drucken

Hinweis

Nehmen Sie alle Speicherkarten bzw. den USB-Stick aus dem Gerät, bevor Sie eine digitale Kamera anschließen.

- 1 Vergewissern Sie sich, dass die Kamera ausgeschaltet ist. Schließen Sie dann die Kamera mit dem USB-Kabel an den USB-Direktanschluss (1) Ihres Gerätes an.



1 USB-Direktanschluss

- 2 Schalten Sie die Kamera ein. Wenn das Gerät die Kamera erkennt, zeigt das Display:

Kamera verbunden

- 3 Folgen Sie den Anweisungen der Kamera, um das Foto, das Sie drucken wollen, auszuwählen. Wenn das Gerät mit dem Ausdruck beginnt, zeigt das Display *Ausdruck*.

WICHTIG

Um Schäden am Gerät zu vermeiden, schließen Sie nur eine digitale Kamera oder einen USB-Stick (USB-Flash-Speicher) am USB-Direktanschluss an.

DPOF-Druck

DPOF bedeutet Digital Print Order Format.

Dies ist ein von großen Digitalkamera-Herstellern (Canon Inc., Eastman Kodak Company, FUJIFILM Corporation, Matsushita Electric Industrial Co. Ltd. und Sony Corporation) entwickelter Standard, der es erleichtert, mit digitalen Kameras fotografierte Bilder zu drucken.

Wenn Ihre digitale Kamera den DPOF-Druck unterstützt, können Sie im Display der digitalen Kamera die Bilder und die gewünschte Anzahl von Ausdrucken wählen.

Hinweis

Wenn der mit der Kamera erstellte Druckauftrag einen Fehler aufweist, wird eventuell angezeigt, dass eine ungültige DPOF-Datei vorliegt. Löschen und erstellen Sie den Druckauftrag mit der Kamera erneut, um das Problem zu beheben. Informationen, wie Sie den Druckauftrag löschen und neu erstellen können, entnehmen Sie der Support-Website des Kameraherstellers oder dem Handbuch der Kamera.

Fotodirektdruck von einer Digitalkamera (ohne PictBridge)

Wenn Ihre Kamera den Standard für USB-Massenspeicher unterstützt, können Sie diese im Speichermodus anschließen. Dadurch können Bilder direkt von der Kamera gedruckt werden.

Zum Drucken von Fotos über PictBridge siehe *Fotodirektdruck von einer PictBridge-Kamera* auf Seite 43.

Hinweis

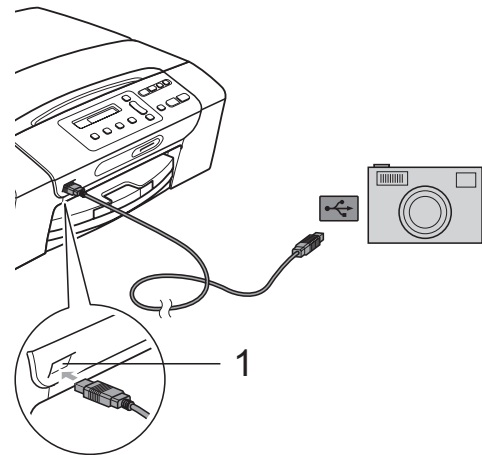
Name, Verfügbarkeit und die Bedienungsschritte sind je nach Kamera verschieden. Lesen Sie bitte die Dokumentation Ihrer Kamera, um detaillierte Informationen z. B. zum Wechsel vom PictBridge-Modus zum USB-Massenspeichermodus zu erhalten.

Bilder drucken

Hinweis

Nehmen Sie alle Speicherkarten oder den USB-Stick aus dem Gerät, bevor Sie die digitale Kamera anschließen.

- 1 Schließen Sie die Kamera mit dem USB-Kabel an den USB-Direktanschluss (1) Ihres Gerätes an.



1 USB-Direktanschluss

- 2 Schalten Sie die Kamera ein.
- 3 Folgen Sie den Anweisungen in *Fotos drucken* auf Seite 34.

WICHTIG

Um Schäden am Gerät zu vermeiden, schließen Sie nur digitale Kameras und USB-Sticks (USB-Flash-Speicher) am USB-Direktanschluss an.

Fehlermeldungen

Sind die möglichen Fehlerquellen beim Drucken von einer Digitalkamera bekannt, lassen sich auftretende Probleme leicht erkennen und beheben.

■ Speicher voll

Diese Meldung erscheint, wenn die Bilder zu groß für den verfügbaren Speicher des Gerätes sind.

■ Gerät ungeeignet

Diese Meldung wird angezeigt, wenn Sie eine Kamera anschließen, die nicht den USB-Massenspeicher-Standard verwendet. Diese Meldung kann auch erscheinen, wenn Sie ein defektes Gerät am USB-Direktanschluss anschließen.

Genauer finden Sie unter *Fehler- und Wartungsmeldungen* auf Seite 65.



Software

Software- und Netzwerk-Funktionen

48

7

Software- und Netzwerk-Funktionen



Hinweis

Das **Netzwerkhandbuch** ist nur für das DCP-365CN, DCP-373CW, DCP-375CW und DCP-377CW verfügbar.

Auf der CD-ROM befindet sich das Software-Handbuch und das Netzwerkhandbuch, worin alle Funktionen ausführlich erklärt sind, die nach Anschluss des Gerätes an einen Computer verwendet werden können (zum Beispiel das Drucken und Scannen). Sie können einfach durch Anklicken von Links zu den verschiedenen Funktionsbeschreibungen gelangen.

Sie finden Informationen zu den Funktionen:

- Drucken
- Scannen
- ControlCenter3 (Windows®)
- ControlCenter2 (Macintosh)
- Speichermedium-Funktionen
- Drucken im Netzwerk
- Scannen im Netzwerk
- Verkabeltes und Wireless-Netzwerk

HTML-Handbuch lesen

Hier ist kurz beschrieben, wie das HTML-Handbuch verwendet werden kann.

Für Windows®



Hinweis

Falls die Software nicht installiert ist, lesen Sie *Handbücher ansehen* auf Seite 3.

- 1 Zeigen Sie in der Programmgruppe des **Start-Menüs** auf **Brother, DCP-XXXX** (XXXX steht für den Namen Ihres Modells) und klicken Sie dann auf **Benutzerhandbücher im HTML-Format**.
- 2 Klicken Sie im Hauptmenü auf **SOFTWARE-HANDBUCH** (oder **NETZWERKHANDBUCH**).



3

Klicken Sie in der Liste links im Fenster auf das Thema, das Sie lesen möchten.



Für Macintosh

- 1 Vergewissern Sie sich, dass der Macintosh eingeschaltet ist. Legen Sie die Brother CD-ROM ein.
- 2 Doppelklicken Sie auf das Symbol **Documentation**.
- 3 Doppelklicken Sie auf den Ordner für Ihre Sprache und doppelklicken Sie dann auf **top.html**.
- 4 Klicken Sie im Hauptmenü auf **SOFTWARE-HANDBUCH** (oder **NETZWERKHANDBUCH**). Klicken Sie dann in der Liste links im Fenster auf das Thema, das Sie lesen möchten.





Anhang

Sicherheitshinweise und Vorschriften	50
Problemlösung und Wartung	60
Menü und Funktionen	82
Technische Daten	93

A

Sicherheitshinweise und Vorschriften

Standortwahl

Stellen Sie das Gerät auf eine ebene und stabile Fläche, wie z. B. einen Schreibtisch. Der Standort sollte vibrations- und erschütterungsfrei sein. In der Nähe sollte sich eine jederzeit leicht zugängliche, geerdete Netzsteckdose befinden. Achten Sie darauf, dass die Raumtemperatur zwischen 10 °C und 35 °C liegt.

⚠️ WARNUNG

Stellen Sie das Gerät NICHT in der Nähe von Heizkörpern, Klimaanlage, Kühlschränken, medizinischen Einrichtungen, Chemikalien oder Wasserquellen auf.

Achten Sie darauf, dass an derselben Steckdose keine größeren Geräte mit hohem Energieverbrauch angeschlossen sind, die Stromunterbrechungen verursachen können.

⚠️ VORSICHT

- Stellen Sie das Gerät nicht in Durchgangsbereichen auf.
- Stellen Sie das Gerät nicht auf einen Teppich.
- Achten Sie darauf, dass das Gerät NICHT direkter Sonneneinstrahlung, extremer Hitze, Feuchtigkeit oder Staub ausgesetzt ist.
- Schließen Sie das Gerät NICHT an Netzsteckdosen mit Schalter oder Zeitschaltuhren an.
- Durch Stromunterbrechungen können gespeicherte Daten gelöscht werden.
- Kippen Sie das Gerät NICHT und stellen Sie es NICHT auf eine geneigte Oberfläche, um das Auslaufen von Tinte und Schäden am Gerät zu vermeiden.



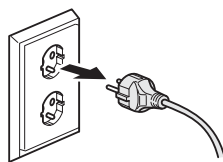
Hinweise zur sicheren Verwendung des Gerätes

Bewahren Sie diese Hinweise zum Nachschlagen sorgfältig auf und lesen Sie diese Hinweise, bevor Sie Wartungs- und Reinigungsarbeiten am Gerät vornehmen.

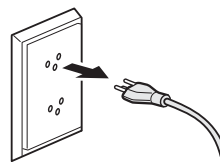
! WARNUNG



Im Inneren des Gerätes befinden sich unter hoher Spannung stehende Elektroden. Um Stromschlag zu vermeiden, sollten Sie daher den Netzstecker aus der Steckdose ziehen, bevor Sie das Gerät reinigen.



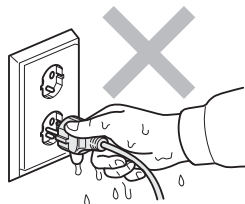
Für Deutschland
und Österreich



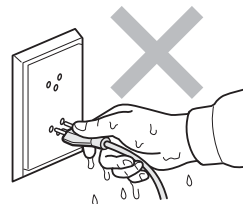
Für die Schweiz



Fassen Sie den Netzstecker NICHT mit nassen oder feuchten Händen an, um Stromschlag zu vermeiden.



Für Deutschland
und Österreich



Für die Schweiz



Ziehen Sie stets am Netzstecker und NICHT am Kabel, um Stromschlag zu vermeiden.



Verwenden Sie KEINE entflammenden Substanzen, Sprays, flüssigen Reinigungsmittel oder Sprühreiniger zum Reinigen des Inneren oder Äußeren des Gerätes. Andernfalls besteht Feuer- oder Stromschlaggefahr.



Wenn das Gerät heiß wird, Rauch austritt oder ungewöhnliche Gerüche ausströmen, ziehen Sie sofort den Netzstecker. Wenden Sie sich dann an Ihren Brother-Händler oder Brother Service-Partner.



Wenn Metallgegenstände, Wasser oder andere Flüssigkeiten in das Gerät gelangt sind, ziehen Sie sofort den Netzstecker. Wenden Sie sich dann an Ihren Brother-Händler oder Brother Service-Partner.



Das Gerät muss an eine in der Nähe befindliche, geerdete, jederzeit leicht zugängliche Netzsteckdose angeschlossen werden. Um im Notfall die Stromversorgung vollständig zu unterbrechen, muss der Netzstecker gezogen werden.



Das Gerät darf nur an eine geerdete Wechselstrom-Steckdose angeschlossen werden, die den auf dem Aufkleber angegebenen technischen Daten entspricht. Schließen Sie es NICHT an eine Gleichstromquelle oder einen Inverter an. Wenden Sie sich an einen qualifizierten Elektriker, falls Sie sich nicht sicher sind, ob der Anschluss geeignet ist.



Vergewissern Sie sich stets, dass der Netzstecker richtig in der Steckdose sitzt.

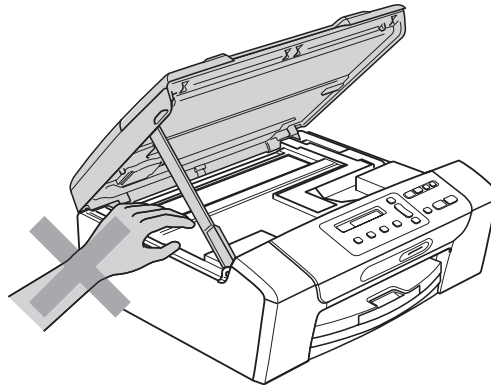


Verwenden Sie das Gerät NICHT, wenn das Netzkabel durchgescheuert oder beschädigt ist. Anderenfalls besteht Feuergefahr.

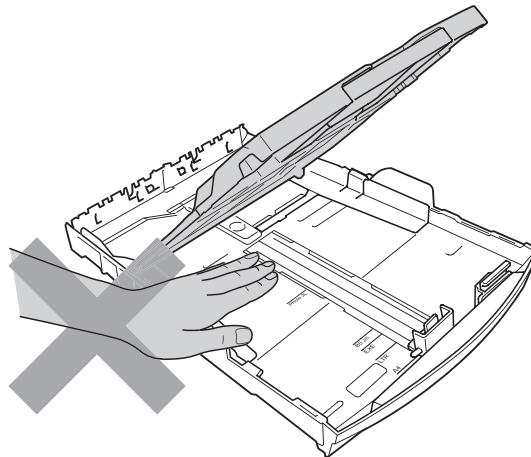
⚠ VORSICHT



Um Verletzungen zu vermeiden, legen Sie die Hand bei geöffnetem Gehäusedeckel nicht auf die Gehäusekante.



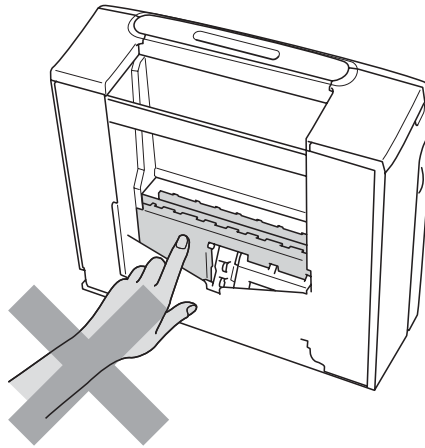
Um Verletzungen zu vermeiden, legen Sie die Hand bei geöffneter Abdeckung NICHT auf die Ränder der Papierkassette.



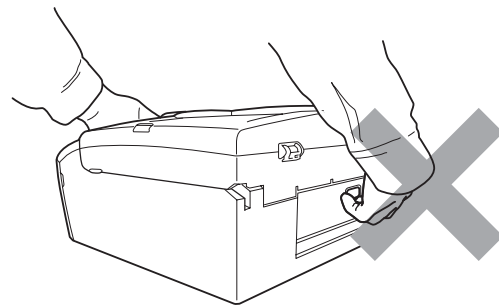
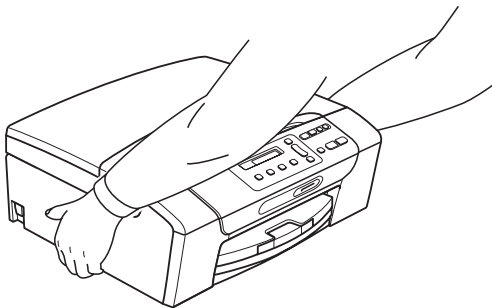
A



Fassen Sie NICHT an die grau schattierten Bereiche, um Verletzungen zu vermeiden.



Zum Transport des Gerätes fassen Sie es an beiden Seiten am Gehäuseboden an, wie in der Abbildung gezeigt. Halten Sie es NICHT am Gehäusedeckel oder an der Papierstau-Abdeckung.



Blitzschlag und Spannungsspitzen können dieses Gerät beschädigen! Wir empfehlen, einen Überspannungsschutz für den Netzanschluss zu verwenden oder bei Gewitter den Netzstecker aus der Steckdose zu ziehen.

Wichtige Sicherheitshinweise

- 1 Lesen Sie die folgenden Hinweise aufmerksam durch.
- 2 Bewahren Sie diese Sicherheitshinweise zum Nachschlagen sorgfältig auf.
- 3 Befolgen Sie alle am Gerät angebrachten Warnungen und Anweisungen.
- 4 Verwenden Sie das Gerät NICHT in der Nähe von Wasserquellen, wie Handwaschbecken.
- 5 Stellen Sie das Gerät NICHT auf instabilen Standflächen auf. Es könnte herunterfallen und beschädigt werden.
- 6 Die Schlitze und Öffnungen im Gehäuse dienen zur Belüftung. Um einen zuverlässigen Betrieb des Gerätes zu ermöglichen und um die Überhitzung des Gerätes zu vermeiden, dürfen die Belüftungsschlitze und Öffnungen nicht zugestellt oder durch Vorhänge, Decken, weiche Unterlagen wie Teppiche usw. abgedeckt werden. Stellen Sie das Gerät nie auf Heizkörpern oder in der Nähe von Wärmequellen auf. Das Gerät darf nicht in Einbauschränken oder abgeschlossenen Regalen aufgestellt werden, wenn nicht für ausreichende Belüftung gesorgt ist. Die Luft muss frei um das Gerät zirkulieren können.
- 7 Verwenden Sie nur das mit dem Gerät gelieferte Netzkabel.
- 8 Schließen Sie das Gerät an einer jederzeit leicht zugänglichen, geerdeten Netzsteckdose an, um es im Notfall schnell vom Netz trennen zu können. Dies ist eine Sicherheitsfunktion. Verwenden Sie nur ein geerdetes Netzkabel mit geerdetem Netzstecker. Deaktivieren Sie NICHT den Schutzleiter des Steckers, da er eine wichtige Sicherheitsfunktion darstellt.
- 9 Stellen Sie KEINE Gegenstände auf das Netzkabel. Verlegen Sie das Netzkabel so, dass niemand darauf treten oder darüber stolpern kann.
- 10 Stellen oder legen Sie KEINE Gegenstände vor das Gerät, die die Ausgabe der bedruckten Seiten behindern.
- 11 Warten Sie, bis das Gerät die Seiten vollständig ausgegeben hat, bevor Sie die Seiten entnehmen.
- 12 Unter den folgenden Umständen sollten Sie den Netzstecker ziehen und sich an Ihren Brother-Händler wenden:
 - wenn Flüssigkeit in das Gerät gelangt ist
 - wenn das Gerät Regen oder Wasser ausgesetzt wurde
 - wenn das Gerät nicht mehr richtig arbeitet, obwohl es entsprechend den Anweisungen in den mitgelieferten Dokumentationen bedient wurde. Nehmen Sie nur die in den mitgelieferten Dokumentationen beschriebenen Einstellungen vor. Durch die Änderung anderer Einstellungen können Geräteteile beschädigt und teure Reparaturen notwendig werden.
 - wenn das Gerät heruntergefallen oder das Gehäuse beschädigt ist
 - wenn das Gerät nicht mehr wie gewohnt arbeitet, so dass Wartungsarbeiten notwendig sind
- 13 Um das Gerät vor Überspannungsspitzen zu schützen, empfehlen wir die Verwendung eines Überspannungsschutzes.
- 14 Beachten Sie die folgenden Hinweise, um die Gefahr von Feuer, Stromschlag und Verletzungen von Personen zu verringern:
 - Verwenden Sie das Gerät NICHT in der Nähe von Wasserquellen oder in feuchter Umgebung.
 - Verwenden Sie das Gerät NICHT während eines Gewitters oder wenn in der Nähe Gas austritt.

Wichtig - Für Ihre Sicherheit

Schließen Sie das Gerät nur an einer geerdeten Steckdose an.

Die Tatsache, dass das Gerät richtig arbeitet, bedeutet nicht, dass der Netzanschluss richtig geerdet und vollkommen sicher ist. Falls Sie nicht ganz sicher sind, ob der Netzanschluss korrekt geerdet ist, wenden Sie sich bitte an einen qualifizierten Elektriker.

LAN-Anschluss

VORSICHT

Schließen Sie das Gerät nur in einem Netzwerk an, in dem keine Überspannungen entstehen können.

Funkentstörung

Dieses Produkt entspricht den Richtlinien EN55022 (CISPR-Publikation 22)/Klasse B. Wenn Sie das Gerät an einen Computer anschließen, vergewissern Sie sich, dass nur ein USB-Kabel verwendet wird, das nicht länger als 2 m ist.

Maschinenlärminformations-Verordnung 3. GPSGV

Der höchste Schalldruckpegel beträgt 70 dB(A) oder weniger gemäß EN ISO 7779.

EU-Richtlinien 2002/96/EG und EN50419



Nur innerhalb
der EU

Dieses Produkt trägt das oben gezeigte Recycling-Symbol. Das bedeutet, dass das Gerät am Ende der Nutzungszeit kostenlos bei einer kommunalen Sammelstelle zum Recyceln abgegeben werden muss. Eine Entsorgung über den Haus-/Restmüll ist nicht gestattet. Dies ist ein aktiver Beitrag zum Umweltschutz. (Nur innerhalb der Europäischen Union)

Internationale ENERGY STAR®-Kennzeichnung

Das Internationale ENERGY STAR®-Programm hat die Aufgabe, die Herstellung und Verbreitung energiesparender Bürogeräte zu fördern.

Als Partner des ENERGY STAR®-Programms bestätigt Brother Industries, Ltd., dass dieses Produkt den ENERGY STAR®-Spezifikationen für Energieeffizienz entspricht.



Gesetzliche Vorschriften zum Kopieren

Das Kopieren bestimmter Dokumente in betrügerischer Absicht ist strafbar. Die folgende Liste erhebt keinen Anspruch auf Vollständigkeit. Falls Sie nicht sicher sind, ob Sie gegen geltendes Recht verstoßen, erkundigen Sie sich bitte bei den zuständigen Behörden.

Die folgenden Dokumente dürfen zum Beispiel nicht kopiert werden:

- Papiergeld
- Wertpapiere, Obligationen, Schuldverschreibungen
- Depositen-Dokumente
- Dokumente von Streitkräften und militärischen Einrichtungen
- Ausweise
- Briefmarken (gestempelt und ungestempelt)
- Einwanderungspapiere, Visa
- Sozialhilfe-Dokumente
- Schecks und Zahlungsanweisungen von Staats-, Regierungsämtern und Behörden
- Identifikationsdokumente, wie Dienstmarken oder Ehrenabzeichen

Werke mit Copyright-Vermerk dürfen nicht kopiert werden. Teile von Dokumenten mit Copyright können unter Umständen für die private Verwendung kopiert werden. Mehrfachkopien weisen auf eine nicht private Nutzung hin.

Kunstwerke werden wie urheberrechtlich geschützte Werke behandelt.

Lizenzen und Fahrzeugpapiere dürfen in bestimmten Ländern nicht kopiert werden.

Warenzeichen

Das Brother-Logo ist ein eingetragenes Warenzeichen von Brother Industries, Ltd.

Brother ist ein eingetragenes Warenzeichen von Brother Industries, Ltd.

Multi-Function Link ist ein eingetragenes Warenzeichen der Brother International Corporation.

Windows Vista ist entweder ein eingetragenes Warenzeichen oder ein Warenzeichen der Microsoft Corporation in den USA und anderen Ländern.

Microsoft, Windows und Windows Server sind eingetragene Warenzeichen der Microsoft Corporation in den USA und/oder anderen Ländern.

Macintosh und TrueType sind eingetragene Warenzeichen der Apple Inc.

Nuance, das Nuance-Logo, PaperPort und ScanSoft sind Warenzeichen bzw. eingetragene Warenzeichen der Nuance Communications, Inc. bzw. angeschlossener Gesellschaften in den USA und/oder anderen Ländern.

Microdrive ist ein Warenzeichen der International Business Machines Corporation.

Memory Stick ist ein Warenzeichen der Sony Corporation.

xD-Picture Card ist ein Warenzeichen von FUJIFILM Corporation, Toshiba Corporation und Olympus Optical Co. Ltd.

Memory Stick PRO, Memory Stick PRO Duo, Memory Stick Duo, MagicGate Memory Stick, Memory Stick Micro und M2 sind Warenzeichen der Sony Corporation.

PictBridge ist ein Warenzeichen.

BROADCOM, SecureEasySetup und das SecureEasySetup-Logo sind Warenzeichen bzw. eingetragene Warenzeichen der Broadcom Corporation in den USA und/oder anderen Ländern.

AOSS ist ein Warenzeichen von Buffalo Inc.

Wi-Fi, WPA, WPA2 und Wi-Fi Protected Setup sind entweder Warenzeichen oder eingetragene Warenzeichen von Wi-Fi Alliance in den USA und-oder anderen Ländern.

Intel und Pentium sind Warenzeichen der Intel Corporation in den USA und anderen Ländern.

AMD ist ein Warenzeichen von Advanced Micro Devices, Inc.

FaceFilter Studio ist ein Warenzeichen von Reallusion, Inc.

Alle anderen Warenzeichen sind Eigentum der jeweiligen Inhaber.

Problemlösung

Falls einmal ein Problem auftreten sollte, versuchen Sie, es mit Hilfe der folgenden Tabelle zu lösen.

Sie können die meisten Probleme leicht selbst beheben. Falls Sie weitere Hilfe benötigen, finden Sie im Brother Solutions Center Antworten auf häufig gestellte Fragen (FAQs) sowie Tipps, um Störungen zu beseitigen. Besuchen Sie unsere Website <http://solutions.brother.com>.

Falls Probleme auftreten sollten

Drucken

Problem	Mögliche Abhilfe
Es wird nicht gedruckt.	Vergewissern Sie sich, dass das Datenkabel am Gerät und am Computer richtig angeschlossen ist oder eine funktionierende WLAN-Verbindung besteht. (Siehe <i>Installationsanleitung</i> .)
	Vergewissern Sie sich, dass der Netzstecker angeschlossen ist und das Gerät eingeschaltet ist.
	Prüfen Sie, ob im Display eine Fehlermeldung angezeigt wird. (Siehe <i>Fehler- und Wartungsmeldungen</i> auf Seite 65.)
	Eine oder mehrere Tintenpatronen sind verbraucht. (Siehe <i>Tintenpatronen wechseln</i> auf Seite 71.)
	Wenn im Display die Meldungen <i>Druck unmöglich</i> und <i>Tinte XX ersetzt</i> erscheinen (XX steht für die Farbe), lesen Sie <i>Tintenpatronen wechseln</i> auf Seite 71.
	Vergewissern Sie sich, dass der richtige Druckertreiber installiert und ausgewählt ist.
	Vergewissern Sie sich, dass das Gerät online ist. Klicken Sie auf Start und dann auf Drucker und Faxgeräte . Wählen Sie Brother DCP-XXXX (XXXX steht für den Namen Ihres Modells) und vergewissern Sie sich, dass „Drucker Offline verwenden“ nicht aktiviert ist.
	Wenn Sie die Einstellung Ungerade Seiten drucken oder Gerade Seiten drucken verwenden, wird eventuell eine Druckfehlermeldung an Ihrem Computer angezeigt, weil das Gerät während des Druckvorganges anhält. Die Fehlermeldung wird ausgeblendet, sobald das Gerät wieder mit dem Drucken beginnt.
	Wenn Sie die Druckseiten-Einstellungen verwenden, dauert der Ausdruck länger als gewöhnlich und eventuell wird ein Zeitüberschreitungsfehler am Computer angezeigt. Wenn im Display <i>Ausdruck</i> erscheint, werden Ihre Daten bald gedruckt.

Drucken (Fortsetzung)

Problem	Mögliche Abhilfe
Schlechte Druckqualität	Fertigen Sie einen Testdruck zur Kontrolle der Druckqualität an. (Siehe <i>Druckqualität prüfen</i> auf Seite 76.)
	Vergewissern Sie sich, dass im Funktionsmenü des Gerätes bzw. im Druckertreiber die richtige Papiersorte bzw. das richtige Druckmedium gewählt ist. (Siehe <i>Drucken für Windows®</i> bzw. <i>Drucken und Faxe senden</i> für Macintosh im <i>Software-Handbuch</i> auf der CD-ROM.)
	Vergewissern Sie sich, dass die Tintenpatronen noch frisch sind. Die Tinte kann Klumpen bilden, wenn: <ul style="list-style-type: none"> ■ das auf der Verpackung der Tintenpatrone aufgedruckte Mindesthaltbarkeitsdatum überschritten ist. (In der Originalverpackung bleiben die original Brother-Patronen bis zu zwei Jahre frisch.) ■ sich die Tintenpatrone länger als sechs Monate im Gerät befindet. ■ die Tintenpatrone vor ihrer Verwendung nicht richtig gelagert wurde.
	Vergewissern Sie sich, dass Sie Brother original Innobella™-Tinte verwenden.
	Verwenden Sie eine empfohlene Papiersorte. (Siehe <i>Verwendbare Papiersorten und andere Druckmedien</i> auf Seite 13.)
	Die Umgebungstemperatur des Gerätes sollte zwischen 20 °C und 33 °C liegen.
Weiße, horizontale Linien in Texten oder Grafiken.	Reinigen Sie den Druckkopf. (Siehe <i>Druckkopf reinigen</i> auf Seite 75.)
	Vergewissern Sie sich, dass Sie Brother original Innobella™-Tinte verwenden.
	Verwenden Sie eine empfohlene Papiersorte. (Siehe <i>Verwendbare Papiersorten und andere Druckmedien</i> auf Seite 13.)
Das Gerät gibt leere Seiten aus.	Reinigen Sie den Druckkopf. (Siehe <i>Druckkopf reinigen</i> auf Seite 75.)
	Vergewissern Sie sich, dass Sie Brother original Innobella™-Tinte verwenden.
Zeichen und Linien sind verzerrt.	Fertigen Sie einen Testdruck zur Überprüfung der vertikalen Ausrichtung an. (Siehe <i>Vertikale Ausrichtung prüfen</i> auf Seite 77.)
Texte bzw. Grafiken werden schief gedruckt.	Vergewissern Sie sich, dass das Papier richtig in die Zufuhr eingelegt ist und dass die seitlichen Papierführungen richtig eingestellt sind. (Siehe <i>Papier und andere Druckmedien einlegen</i> auf Seite 8.)
	Vergewissern Sie sich, dass die Papierstau-Abdeckung richtig geschlossen ist.
Verschmierte Tinte oben in der Mitte der Seiten.	Vergewissern Sie sich, dass Sie kein zu dickes oder gewelltes Papier verwenden. (Siehe <i>Verwendbare Papiersorten und andere Druckmedien</i> auf Seite 13.)
Verschmierte Tinte in der rechten oder linken Ecke der Seiten.	Vergewissern Sie sich, dass das Papier nicht gewellt ist, wenn auf die Rückseite mit den Einstellungen Ungerade Seiten drucken bzw. Gerade Seiten drucken gedruckt wird.
Verschmutzte Ausdrücke oder Tinte verläuft.	Vergewissern Sie sich, dass Sie eine empfohlene Papiersorte verwenden. (Siehe <i>Verwendbare Papiersorten und andere Druckmedien</i> auf Seite 13.) Lassen Sie die Tinte vollständig trocknen, bevor Sie die Ausdrücke berühren.
	Vergewissern Sie sich, dass Sie Brother original Innobella™-Tinte verwenden.
	Wenn Sie Fotopapier verwenden, vergewissern Sie sich, dass die richtige Papiersorte eingestellt ist. Wenn Sie ein Foto vom PC aus drucken, wählen Sie das richtige Druckmedium in der Registerkarte Grundeinstellungen des Druckertreibers.

Drucken (Fortsetzung)

Problem	Mögliche Abhilfe
Flecken auf der Rückseite oder am unteren Rand der Seiten.	Vergewissern Sie sich, dass die Druckwalze nicht mit Tinte verschmutzt ist. (Siehe <i>Druckwalze reinigen</i> auf Seite 74).
	Vergewissern Sie sich, dass Sie Brother original Innobella™-Tinte verwenden.
	Vergewissern Sie sich, dass die Papierstütze ausgeklappt ist. (Siehe <i>Papier und andere Druckmedien einlegen</i> auf Seite 8.)
Einige Zeilen oder Linien erscheinen komprimiert.	Aktivieren Sie Umgekehrte Reihenfolge in der Registerkarte Grundeinstellungen des Druckertreibers.
Die Ausdrücke sind zerknittert.	Klicken Sie im Druckertreiber in der Registerkarte Erweitert auf Farbeinstellungen , und deaktivieren Sie Druck in beide Richtungen für Windows® bzw. Druck in beide Richtungen für Macintosh.
	Vergewissern Sie sich, dass Sie Brother original Innobella™-Tinte verwenden.
„2 auf 1“- oder „4 auf 1“-Druck kann nicht ausgeführt werden.	Stellen Sie im Anwendungsprogramm und im Druckertreiber des Gerätes das gleiche Papierformat ein.
Das Gerät druckt zu langsam.	Ändern Sie die Druckertreiber-Einstellung. Beim Drucken mit höchster Auflösung erhöht sich die zur Datenverarbeitung, zur Datenübertragung und zum Drucken benötigte Zeit. Probieren Sie andere Qualitätseinstellungen in der Registerkarte Grundeinstellungen aus. Klicken Sie auf Farbeinstellungen und vergewissern Sie sich, dass Farboptimierung nicht aktiviert ist.
	Schalten Sie das randlose Drucken aus. Der randlose Ausdruck erfolgt langsamer als das normale Drucken. (Siehe <i>Drucken für Windows®</i> bzw. <i>Drucken und Faxe senden für Macintosh im Software-Handbuch</i> auf der CD-ROM.)
Die Farboptimierung funktioniert nicht richtig.	Wenn die Bilddaten Ihrer Anwendung nicht mit hoher Farbeinstellung (wie z. B. 256 Farben) erstellt wurden, funktioniert die Farboptimierung nicht. Benutzen Sie zusammen mit der Farboptimierung mindestens 24-Bit-Farbdaten.
Fotopapier wird nicht richtig eingezogen.	Bei Verwendung von Brother Photo-Papier legen Sie immer ein zusätzliches Blatt Fotopapier ein und legen Sie dann das Papier, das Sie bedrucken möchten, darauf.
	Reinigen Sie die Papiereinzugsrolle. (Siehe <i>Papiereinzugsrollen reinigen</i> auf Seite 75.)
Es werden mehrere Blätter auf einmal aus der Papierzufuhr eingezogen.	Vergewissern Sie sich, dass das Papier richtig eingelegt ist. (Siehe <i>Papier und andere Druckmedien einlegen</i> auf Seite 8.)
	Stellen Sie sicher, dass nicht unterschiedliche Sorten Papier in die Zufuhr eingelegt sind.
Es ist ein Papierstau aufgetreten.	Siehe <i>Papierstau beheben</i> auf Seite 69. Vergewissern Sie sich, dass die Papierlängen-Führung entsprechend der Papiergröße eingestellt ist. Verlängern Sie die Papierkassette nicht, wenn Sie Papier im Format A5 oder kleiner einlegen.
Die bedruckten Seiten werden nicht richtig gestapelt.	Vergewissern Sie sich, dass die Papierstütze ausgeklappt ist. (Siehe <i>Papier und andere Druckmedien einlegen</i> auf Seite 8.)
Mit Adobe® Illustrator® kann nicht gedruckt werden.	Verringern Sie die Auflösung. (Weitere Informationen dazu finden Sie unter <i>Drucken für Windows®</i> oder <i>Drucken und Faxe senden für Macintosh im Software-Handbuch</i> auf der CD-ROM.)

Kopierfunktionen

Problem	Mögliche Abhilfe
Vertikale Streifen in den Kopien.	Reinigen Sie den Scanner. (Siehe <i>Vorlagenglas reinigen</i> auf Seite 74.)
„Auf Seitengröße“ funktioniert nicht richtig.	Vergewissern Sie sich, dass die Vorlage nicht schief eingelegt ist. Richten Sie das Dokument aus und versuchen Sie es erneut.

Scannerfunktionen

Problem	Mögliche Abhilfe
Beim Scannen wird ein TWAIN/WIA-Fehler angezeigt.	Vergewissern Sie sich, dass der Brother TWAIN/WIA-Treiber als primäre Quelle gewählt ist. In PaperPort™ 11SE mit OCR klicken Sie auf Datei, Scannen oder Foto abrufen und klicken Sie dann auf Auswählen , um den Brother TWAIN/WIA-Treiber auszuwählen.
Die Texterkennung funktioniert nicht.	Versuchen Sie, die Scanner-Auflösung zu erhöhen.
„Auf Seitengröße“ funktioniert nicht richtig.	Vergewissern Sie sich, dass das Dokument nicht schief auf dem Vorlagenglas liegt.

Software-Funktionen

Problem	Mögliche Abhilfe
Die Software kann nicht installiert oder es kann nicht gedruckt werden.	Starten Sie das Programm MFL-Pro Suite reparieren auf der CD-ROM. Es repariert die Software und installiert sie neu.
Eine Fehlermeldung, dass das Gerät beschäftigt ist, erscheint.	Sehen Sie nach, ob im Display eine Fehlermeldung erscheint, und versuchen Sie, den Fehler mit Hilfe der Tabelle „Fehlermeldungen“ zu beheben.
Bilder können mit FaceFilter Studio nicht gedruckt werden.	Zur Verwendung des FaceFilter Studios müssen Sie die Anwendung FaceFilter Studio von der mitgelieferten CD-ROM installieren. Lesen Sie dazu die <i>Installationsanleitung</i> . Bevor Sie das FaceFilter Studio zum ersten Mal starten, müssen Sie das Gerät an den Computer anschließen und einschalten. Danach können Sie auf alle Funktionen des FaceFilter Studios zugreifen.

Speichermedium-Funktionen

Problem	Mögliche Abhilfe
Die Wechseldatenträger-Funktionen arbeiten nicht richtig.	<ol style="list-style-type: none"> Haben Sie das Windows® 2000 Update installiert? Wenn nicht, gehen Sie wie folgt vor: <ol style="list-style-type: none"> Ziehen Sie das USB-Kabel ab. Installieren Sie das Windows® 2000 Update. Sie haben dazu die folgenden Möglichkeiten: <ul style="list-style-type: none"> Installieren Sie die MFL-Pro Suite von der mitgelieferten CD-ROM. (Siehe <i>Installationsanleitung</i>.) Laden Sie das neueste Service Pack von der Microsoft® Website herunter. Warten Sie nach dem Neustart des PCs ca. 1 Minute und schließen Sie dann das USB-Kabel an. Nehmen Sie das Speichermedium (Speicherkarte oder USB-Stick) heraus und setzen Sie es wieder ein. Wenn Sie am PC unter Windows® den Befehl „Auswerfen“ verwendet haben, müssen Sie zuerst die Speicherkarte oder den USB-Stick herausnehmen, bevor Sie fortfahren. Wenn bei Verwendung des Befehls „Auswerfen“ eine Fehlermeldung erscheint, bedeutet dies, dass auf die Speicherkarte oder den USB-Stick zugegriffen wird. Warten Sie ein wenig und versuchen Sie es dann noch einmal. Wenn all dies nicht hilft, schalten Sie den PC und Ihr Gerät aus und wieder ein. Zum Ausschalten des Gerätes müssen Sie den Netzstecker aus der Steckdose ziehen.

Speichermedium-Funktionen (Fortsetzung)

Problem	Mögliche Abhilfe
Über das Desktop-Symbol (Wechseldatenträger) kann nicht auf das Speichermedium zugegriffen werden.	Vergewissern Sie sich, dass Sie die Speicherkarte oder den USB-Stick richtig eingesetzt haben.
Ein Teil des Fotos wird nicht ausgedruckt.	Vergewissern Sie sich, dass der randlose Druck und das Anpassen der Größe ausgeschaltet sind. (Siehe <i>Randlos drucken</i> auf Seite 40 und <i>Anpassen</i> auf Seite 39.)

Netzwerk

Problem	Mögliche Abhilfe
Es kann nicht über das Netzwerk gedruckt werden.	Vergewissern Sie sich, dass das Gerät mit Strom versorgt, online und zum Drucken bereit ist. Drucken Sie eine Netzwerk-Konfigurationsliste mit den aktuellen Einstellungen aus (siehe <i>Berichte und Listen ausdrucken</i> auf Seite 20) und überprüfen Sie die Einstellungen. Schließen Sie das Netzkabel erneut am Hub an, um sicherzustellen, dass der Anschluss richtig hergestellt ist. Versuchen Sie, das Gerät an einem anderen Anschluss des Hubs mit einem anderen Kabel anzuschließen. Wenn der Anschluss korrekt ist, erscheint für zwei Sekunden LAN aktiv im Display. (Wenn Netzwerkprobleme auftreten, finden Sie weitere Informationen im <i>Netzwerkhandbuch</i> auf der CD-ROM.)
Es kann nicht über das Netzwerk gescannt werden.	Nur Windows®-Benutzer: Firewall-Einstellungen am PC haben eventuell das Zustandekommen der erforderlichen Netzwerkverbindung verhindert. Folgen Sie den Anweisungen unten zum Konfigurieren der Firewall. Wenn Sie eine Personal-Firewall-Software verwenden, lesen Sie das Handbuch dieser Software oder wenden Sie sich an den Hersteller dieser Software. Für Benutzer von Windows® XP SP2 und Windows Vista®: Lesen Sie <i>Firewall-Einstellungen</i> im <i>Software-Handbuch</i> auf der CD-ROM. Für Benutzer von Windows® XP SP1: Aktuelle Hinweise finden Sie im Brother Solutions Center. (http://solutions.brother.com)
Der Computer findet das Gerät nicht.	<Windows®-Benutzer> Firewall-Einstellungen am PC haben eventuell das Zustandekommen der erforderlichen Netzwerkverbindung verhindert. Genaueres dazu finden Sie in den Hinweisen oben. <Macintosh-Benutzer> Wählen Sie das Gerät erneut mit dem DeviceSelector oder im Modell-Listenfeld des ControlCenter2 aus. Den DeviceSelector finden Sie unter Macintosh HD/Library/Printers/Brother/DeviceSelector .

Fehler- und Wartungsmeldungen

Sollten einmal Fehler auftreten, erkennt das Gerät meist selbst die Fehlerursache und zeigt einen entsprechenden Hinweis im Display an. Im Folgenden werden die wichtigsten Fehler- und Wartungsmeldungen erklärt und Hinweise zur Abhilfe gegeben.

Sie können die meisten Fehler selbst beheben und Wartungsarbeiten selbst durchführen. Falls Sie weitere Hilfe benötigen, finden Sie im Brother Solutions Center Antworten auf häufig gestellte Fragen (FAQs) sowie Tipps, um Störungen zu beseitigen.

Besuchen Sie unsere Website <http://solutions.brother.com>.

Fehlermeldung	Ursache	Abhilfe
Abd. schließen	Die Tintenpatronen-Abdeckung ist nicht richtig geschlossen.	Drücken Sie die Tintenpatronen-Abdeckung fest zu, bis sie hörbar einrastet.
Abdeckung offen	Der Gehäusedeckel ist nicht richtig geschlossen.	Öffnen und schließen Sie den Gehäusedeckel.
Druck unmöglich Tinte XX ersetz.	Eine oder mehrere Tintenpatronen sind verbraucht. Das Gerät druckt nicht mehr weiter.	Ersetzen Sie die Tintenpatronen. (Siehe <i>Tintenpatronen wechseln</i> auf Seite 71.)
Erkennen unmögl.	Sie haben eine neue Tintenpatrone zu schnell eingesetzt, so dass das Gerät sie nicht erkannt hat.	Nehmen Sie die neue Tintenpatrone heraus und setzen Sie sie langsam wieder ein, bis sie hörbar einrastet.
	Wenn Sie keine original Brother-Tinte verwenden, kann es sein, dass das Gerät die Patrone nicht erkennt.	Ersetzen Sie die Patrone durch eine original Brother-Tintenpatrone. Wenn der Fehler weiterhin auftritt, wenden Sie sich an Ihren Brother-Händler.
	Eine Tintenpatrone ist nicht richtig eingesetzt.	Nehmen Sie die neue Tintenpatrone heraus und setzen Sie sie langsam wieder ein, bis sie hörbar einrastet. (Siehe <i>Tintenpatronen wechseln</i> auf Seite 71.)
Fehler:Druck XX	Ein mechanisches Problem am Gerät. — ODER — Ein Fremdkörper, zum Beispiel eine Heftklammer oder abgerissenes Papier, befindet sich im Gerät.	Öffnen Sie den Gehäusedeckel und suchen Sie im Innern des Gerätes nach Fremdkörpern. Wenn die Fehlermeldung anschließend immer noch erscheint, ziehen Sie den Netzstecker, warten Sie einige Minuten und schließen Sie ihn dann wieder an.
Fehler:Init. XX	Ein mechanisches Problem am Gerät. — ODER — Ein Fremdkörper, zum Beispiel eine Heftklammer oder abgerissenes Papier, befindet sich im Gerät.	Öffnen Sie den Gehäusedeckel und suchen Sie im Innern des Gerätes nach Fremdkörpern. Wenn die Fehlermeldung anschließend immer noch erscheint, ziehen Sie den Netzstecker, warten Sie einige Minuten und schließen Sie ihn dann wieder an.

Fehlermeldung	Ursache	Abhilfe
Fehler:Reinig XX	Ein mechanisches Problem am Gerät. — ODER — Ein Fremdkörper, zum Beispiel eine Heftklammer oder abgerissenes Papier, befindet sich im Gerät.	Öffnen Sie den Gehäusedeckel und suchen Sie im Innern des Gerätes nach Fremdkörpern. Wenn die Fehlermeldung anschließend immer noch erscheint, ziehen Sie den Netzstecker, warten Sie einige Minuten und schließen Sie ihn dann wieder an.
Fehler:Scan XX	Ein mechanisches Problem am Gerät. — ODER — Ein Fremdkörper, zum Beispiel eine Heftklammer oder abgerissenes Papier, befindet sich im Gerät.	Öffnen Sie den Gehäusedeckel und suchen Sie im Innern des Gerätes nach Fremdkörpern. Wenn die Fehlermeldung anschließend immer noch erscheint, ziehen Sie den Netzstecker, warten Sie einige Minuten und schließen Sie ihn dann wieder an.
Gerät ungeeignet Frontanschluss lösen und Gerät mit der Ein/ Aus-Taste aus- und wieder einschalten.	Ein defektes Gerät wurde am USB-Direktanschluss angeschlossen.	Ziehen Sie das Gerät vom USB-Direktanschluss ab und drücken Sie dann die Ein/Aus-Taste , um das Gerät aus- und wieder einzuschalten.
Gerät ungeeignet Verbindung zum USB-Direktanschluss lösen.	Ein USB-Gerät (wie USB-Stick oder Kamera), das nicht unterstützt wird, wurde an den USB-Direktanschluss angeschlossen. (Weitere Informationen erhalten Sie unter http://solutions.brother.com .)	Ziehen Sie das Gerät vom USB-Direktanschluss ab.
Hub nicht mögl.	Ein Hub oder ein USB-Stick mit Hub wurde in den USB-Direktanschluss eingesetzt.	Die Verwendung eines Hubs oder eines USB-Sticks mit Hub im USB-Direktanschluss wird nicht unterstützt. Lösen Sie den Anschluss.
Kartenfehler	Die Speicherkarte ist defekt bzw. nicht richtig formatiert oder anderweitig beschädigt.	Setzen Sie die Karte neu ein, um sicher zu stellen, dass sie richtig eingesetzt ist. Falls der Fehler wieder angezeigt wird, prüfen Sie das Laufwerk (Einschub) des Gerätes, indem Sie eine Speicherkarte einsetzen, von der Sie wissen, dass sie vom Gerät gelesen werden kann.
Keine Datei	Auf der Speicherkarte oder dem USB-Stick ist keine .JPG-Datei gespeichert.	Setzen Sie die richtige Speicherkarte oder den richtigen USB-Stick in den Einschub ein.
Keine Patrone	Eine Patrone ist nicht richtig eingesetzt.	Nehmen Sie die neue Tintenpatrone heraus und setzen Sie sie langsam wieder ein, bis sie hörbar einrastet. (Siehe <i>Tintenpatronen wechseln</i> auf Seite 71.)

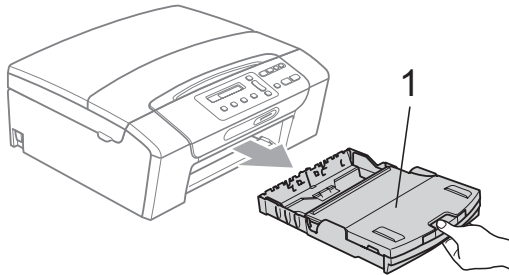
Fehlermeldung	Ursache	Abhilfe
<p>Nur S/W-Druck Tinte X ersetzt.</p>	<p>Eine oder mehrere der Farbpatronen sind verbraucht. Während diese Meldung im Display erscheint, werden die einzelnen Funktionen wie folgt ausgeführt:</p> <ul style="list-style-type: none"> ■ Drucken Wenn Sie im Druckertreiber auf Graustufen in der Registerkarte Erweitert klicken, können Sie das Gerät noch ca. vier Wochen lang als Schwarzweiß-Drucker verwenden (abhängig von der Anzahl der Seiten, die gedruckt werden). ■ Kopieren Wenn als Papiersorte Normalpapier oder Inkjet-Papier gewählt ist, können Schwarzweißkopien angefertigt werden. <p>Wenn als Papiersorte Anderes Glanzp., Brother BP71 oder Folie gewählt ist, werden alle Druckvorgänge unterbrochen. Wenn Sie den Netzstecker des Gerätes ziehen oder die Tintenpatrone herausnehmen, können Sie das Gerät erst wieder nach Einsetzen einer neuen Tintenpatrone benutzen. (Siehe <i>Tintenpatronen wechseln</i> auf Seite 71.)</p>	<p>Ersetzen Sie die Tintenpatronen. (Siehe <i>Tintenpatronen wechseln</i> auf Seite 71.)</p>
<p>Papier prüfen</p>	<p>Es ist kein Papier eingelegt, das Papier ist nicht richtig eingelegt oder die Papierstau-Abdeckung ist nicht richtig geschlossen.</p> <p>Das Papier hat sich im Gerät gestaut.</p>	<p>Sie haben die folgenden Möglichkeiten:</p> <ul style="list-style-type: none"> ■ Legen Sie Papier ein und drücken Sie dann Start S/W oder Start Farbe. ■ Entnehmen Sie das Papier und legen Sie es richtig ein. Drücken Sie dann Start S/W oder Start Farbe. (Siehe <i>Papier und andere Druckmedien einlegen</i> auf Seite 8.) <p>Entfernen Sie das gestaute Papier wie unter <i>Papierstau beheben</i> auf Seite 69 beschrieben.</p>

Fehlermeldung	Ursache	Abhilfe
Papierformat!	Das Papier hat nicht das richtige Format.	Vergewissern Sie sich, dass die Papierformat-Einstellung dem in die Papierzufuhr eingelegten Papier entspricht. Legen Sie das richtige Papierformat ein und drücken Sie dann Start S/W oder Start Farbe . (Siehe <i>Papierformat</i> auf Seite 28.)
Papierstau	Das Papier hat sich im Gerät gestaut.	Öffnen Sie die Papierstau-Abdeckung (an der Rückseite des Gerätes) und beseitigen Sie den Papierstau wie in den Schritten unter <i>Papierstau beheben</i> auf Seite 69 beschrieben.)
		Vergewissern Sie sich, dass die Papierlängen-Führung entsprechend der Papiergröße eingestellt ist.
Restdaten	Es befinden sich noch zu druckende Daten im Speicher des Gerätes.	Drücken Sie Stopp . Dadurch bricht das Gerät den Druckauftrag ab und löscht ihn im Speicher. Versuchen Sie nun, erneut zu drucken.
Sp.medium voll	Auf der Speicherkarte oder dem USB-Stick befinden sich bereits 999 Dateien.	Das Gerät kann nur 999 Dateien auf einer Speicherkarte oder einem USB-Stick speichern. Löschen Sie nicht mehr benötigte Dateien, um wieder freien Speicherplatz zu schaffen.
Speicher voll	Der Speicher des Gerätes ist voll.	Wenn gerade kopiert wird, drücken Sie Stopp und warten Sie, bis die anderen momentan ausgeführten Funktionen abgeschlossen sind. Versuchen Sie es dann noch einmal.
	Auf der Speicherkarte oder dem USB-Stick steht nicht mehr genügend Speicherplatz zum Scannen der Dokumente zur Verfügung.	Löschen Sie nicht mehr benötigte Dateien von Ihrer Speicherkarte oder Ihrem USB-Stick, um wieder freien Speicherplatz zu schaffen.
Wenig Schwarz Wenig Gelb Wenig Cyan Wenig Magenta	Eine oder mehrere Tintenpatronen sind fast leer.	Bestellen/kaufen Sie einen neue Tintenpatrone. Sie können weiter drucken, bis im Display <i>Druck unmöglich</i> angezeigt wird.
Zu kalt	Der Druckkopf ist zu kalt.	Warten Sie, bis sich das Gerät aufgewärmt hat.
Zu warm	Der Druckkopf ist überhitzt.	Warten Sie, bis sich der Druckkopf abgekühlt hat.

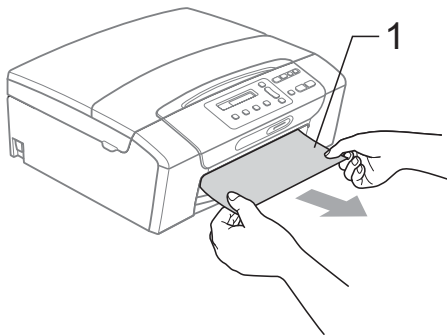
Papierstau beheben

Entfernen Sie das gestaute Papier wie folgt, je nachdem, wo der Papierstau aufgetreten ist.

- 1 Ziehen Sie die Papierkassette (1) ganz aus dem Gerät heraus.



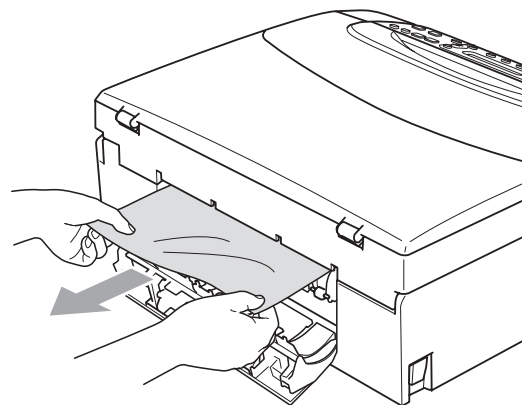
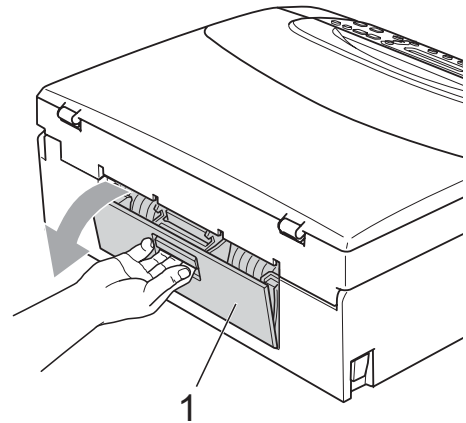
- 2 Ziehen Sie das gestaute Papier heraus (1) und drücken Sie **Stopp**.



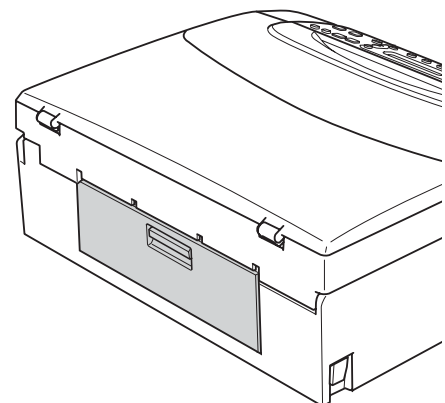
- 3 Setzen Sie das Gerät zurück, indem Sie den Gehäusedeckel vorne am Gerät anheben und wieder schließen.

- Falls Sie das gestaute Papier nicht von vorne aus dem Gerät herausziehen können oder die Fehlermeldung auch nach dem Entfernen des Papiers weiter erscheint, gehen Sie zum nächsten Schritt.

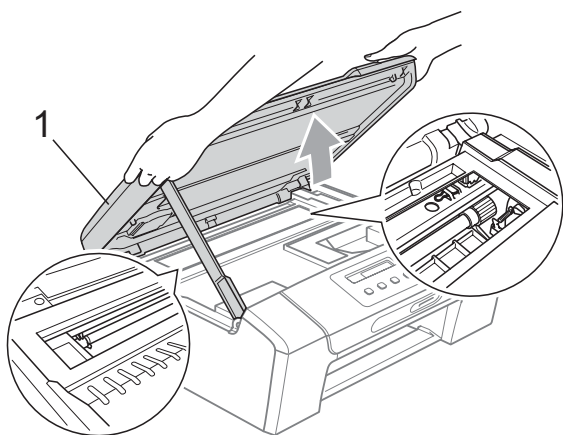
- 4 Öffnen Sie die Papierstau-Abdeckung (1) an der Rückseite des Gerätes. Ziehen Sie das gestaute Papier aus dem Gerät heraus.



- 5 Schließen Sie die Papierstau-Abdeckung. Vergewissern Sie sich, dass die Abdeckung richtig geschlossen ist.

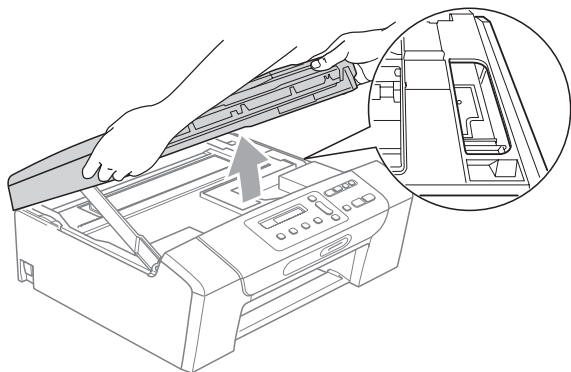


- 6 Heben Sie den Gehäusedeckel (1) mit beiden Händen vorn an den beiden seitlichen Griffflaschen an und klappen Sie ihn auf, bis er sicher einrastet. Vergewissern Sie sich, dass sich kein gestautes Papier im Gerät befindet. Prüfen Sie beide Enden des Druckwagens.



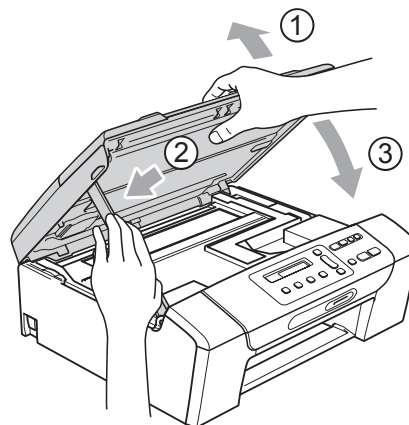
! WICHTIG

- Falls sich das Papier unter dem Druckkopf gestaut hat, ziehen Sie den Netzstecker des Gerätes. Sie können dann den Druckkopf verschieben, um das gestaute Papier zu entfernen.
- Wenn sich der Druckkopf, wie in der Abbildung gezeigt, in der rechten Ecke befindet, kann er nicht verschoben werden. Halten Sie **Stopp** gedrückt, bis sich der Druckkopf in die Mitte bewegt hat. Ziehen Sie dann den Netzstecker des Gerätes und entfernen Sie das Papier.

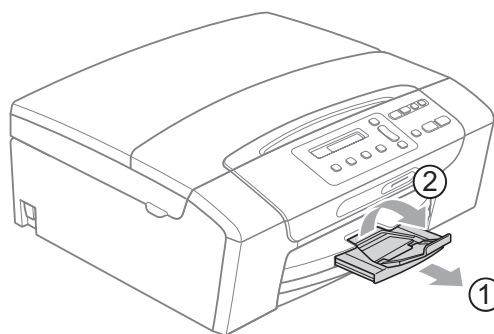


- Falls Tinte auf Haut oder Kleidung gelangt, sollten Sie diese sofort mit Seife oder Waschmittel entfernen.

- 7 Heben Sie den Gehäusedeckel (1) an, um die Stütze (2) zu lösen. Drücken Sie dann die Stütze vorsichtig nach unten und schließen Sie mit beiden Händen den Gehäusedeckel (3).



- 8 Schieben Sie die Papierkassette langsam vollständig in das Gerät.
- 9 Halten Sie die Papierkassette fest und ziehen Sie die Papierablage (1) heraus, bis sie hörbar einrastet. Klappen Sie die Papierstütze (2) aus.



! WICHTIG

Verwenden Sie die Papierstütze NICHT für Legal-Papier.

Regelmäßige Wartung

Tintenpatronen wechseln

Das Gerät ist mit einem Tintenpunktzähler ausgestattet. Dieser überwacht automatisch den Tintenvorrat der einzelnen Patronen. Wenn der Tintenvorrat zu Ende geht, erscheint eine entsprechende Meldung im Display.

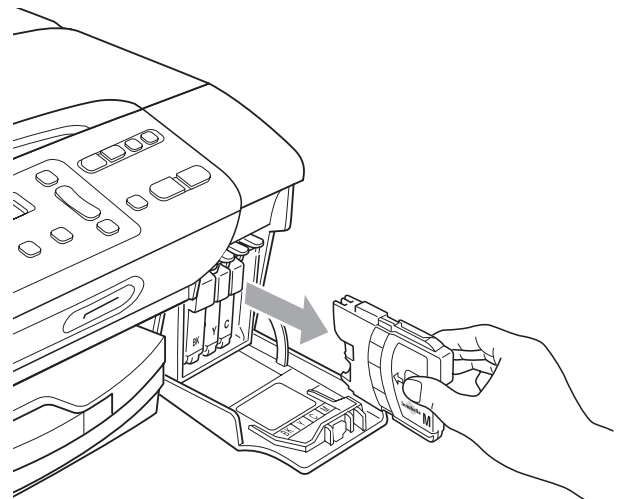
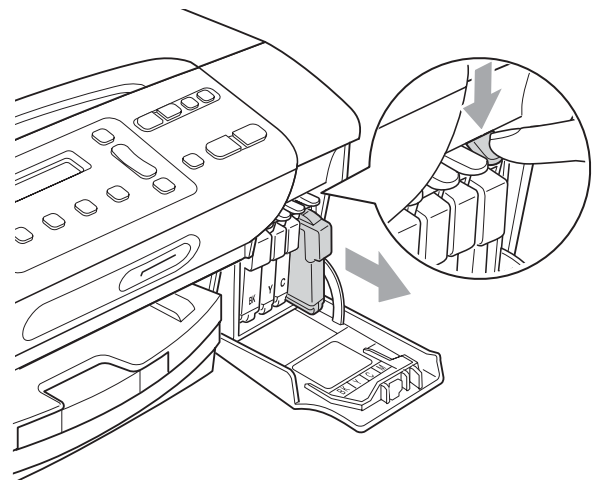
Das Display zeigt an, welche Tintenpatrone fast leer ist oder ersetzt werden muss. Folgen Sie den Hinweisen im Display, damit Sie die Farben in der richtigen Reihenfolge ersetzen.

Wenn das Gerät anzeigt, dass eine Tintenpatrone gewechselt werden soll, befindet sich noch ein kleiner Tintenrest in der Patrone. Dieser kleine Rest Tinte ist notwendig, um den Druckkopf vor dem Austrocknen und dadurch entstehende Schäden zu schützen.

! WICHTIG

Brother-Geräte wurden für die Verwendung von Tinte mit bestimmten Spezifikationen entwickelt und sie liefern die besten Ergebnisse, wenn sie zusammen mit original Brother Tintenpatronen benutzt werden. Brother kann nicht für optimale Ergebnisse garantieren, wenn Tinte oder Tintenpatronen mit anderen Spezifikationen eingesetzt werden. Brother empfiehlt daher, nur original Brother Tintenpatronen zu verwenden und die verbrauchten Tintenpatronen nicht mit Tinte anderer Hersteller wieder aufzufüllen. Schäden am Druckkopf oder an anderen Teilen des Gerätes, die durch die Verwendung von anderer als original Brother Tinte oder Tintenpatronen entstehen, und dadurch notwendige Reparaturen sind nicht von der Garantie gedeckt.

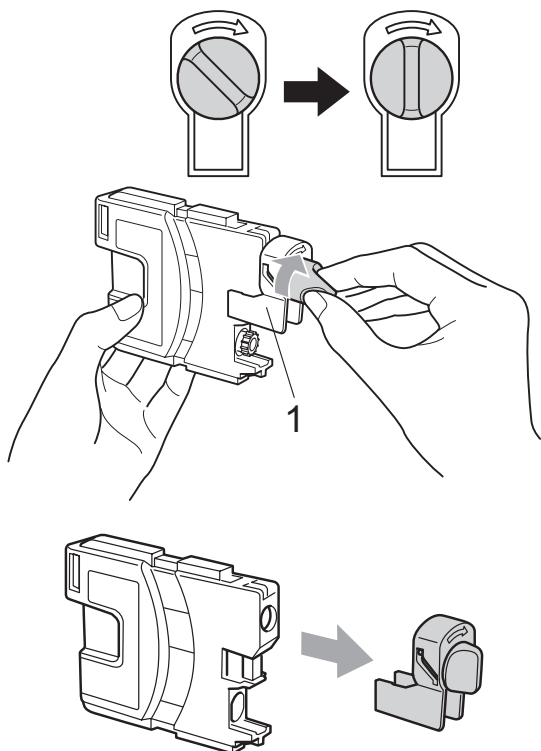
- 1 Öffnen Sie die Tintenpatronen-Abdeckung.
Wenn eine oder mehrere Tintenpatronen verbraucht sind, wird im Display **Nur S/W-Druck** oder **Druck unmöglich** angezeigt.
- 2 Drücken Sie, wie unten gezeigt, den Befestigungshebel der im Display angezeigten Tintenpatrone und nehmen Sie dann die Patrone aus dem Gerät.



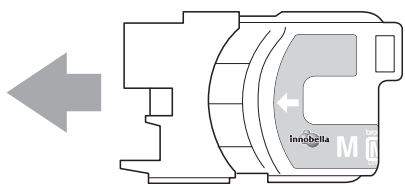
- 3 Packen Sie die neue Tintenpatrone mit der im Display angezeigten Farbe aus.

B

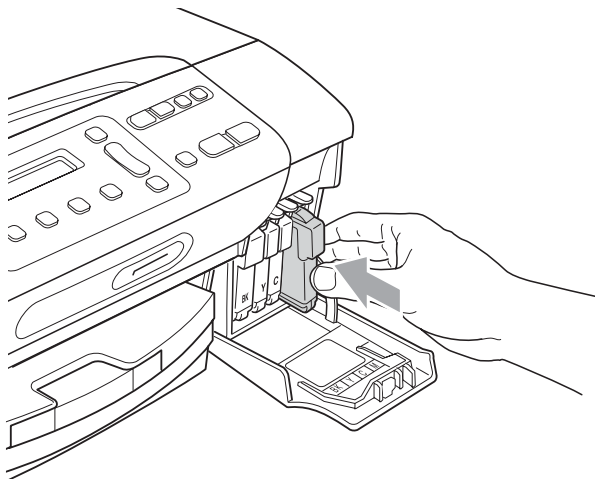
- 4 Drehen Sie den grünen Knopf an der gelben Schutzabdeckung im Uhrzeigersinn, bis sich das Vakuumsiegel hörbar öffnet, und entfernen Sie dann die Abdeckung (1).



- 5 Achten Sie darauf, dass die Tintenpatronen jeweils an der richtigen Farbposition eingesetzt werden. Setzen Sie die Patrone entsprechend der Pfeilrichtung auf dem Aufkleber ein.



- 6 Drücken Sie die Tintenpatrone vorsichtig in ihre Position, bis sie hörbar einrastet, und schließen Sie dann die Tintenpatronen-Abdeckung.



- 7 Das Gerät setzt den Tintenpunktzähler automatisch zurück.



Hinweis

- Wenn Sie eine Tintenpatrone ersetzt haben (zum Beispiel Schwarz), werden Sie eventuell aufgefordert zu bestätigen, dass eine ganz neue Patrone eingesetzt wurde (Ausgetauscht Schw?). Drücken Sie für jede neu installierte Farbe ▲ (Ja), um den Tintenzähler für diese Farbe zurückzusetzen. Wenn die eingesetzte Tintenpatrone nicht unbenutzt war, drücken Sie ▼ (Nein).
- Wenn nach der Installation der Patrone im Display Keine Patrone oder Erkennen unmögl. angezeigt wird, überprüfen Sie, ob die Tintenpatronen richtig eingesetzt sind.

⚠ VORSICHT

Falls Tinte in Ihre Augen gelangt, waschen Sie sie sofort mit Wasser aus und suchen Sie wenn nötig einen Arzt auf.

! WICHTIG

- Nehmen Sie die Tintenpatronen nur heraus, wenn sie gewechselt werden müssen. Andernfalls kann sich die Tintenmenge verringern und das Gerät kann den Tintenvorrat nicht mehr richtig erkennen.
- Berühren Sie NICHT die Tintenpatronenschächte im Gerät. Dadurch könnte Tinte auf die Haut gelangen.
- Falls Tinte auf Haut oder Kleidung gelangt, sollten Sie diese sofort mit Seife oder Waschmittel entfernen.
- Falls sich die Farben vermischt haben, weil eine Patrone an der falschen Position eingesetzt wurde, müssen Sie den Druckkopf mehrmals reinigen, nachdem Sie die Patronen richtig eingesetzt haben.
- Setzen Sie eine neue Patrone direkt nach dem Öffnen in das Gerät ein und verbrauchen Sie sie innerhalb von 6 Monaten. Für ungeöffnete Patronen beachten Sie bitte das Mindesthaltbarkeitsdatum.
- Nehmen Sie Tintenpatronen NICHT auseinander und nehmen Sie keine Veränderungen an ihnen vor. Dadurch könnte Tinte auslaufen.

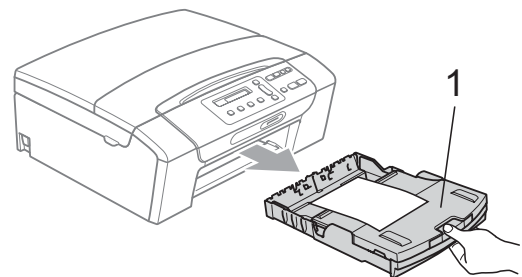
Gehäuse des Gerätes reinigen

! WICHTIG

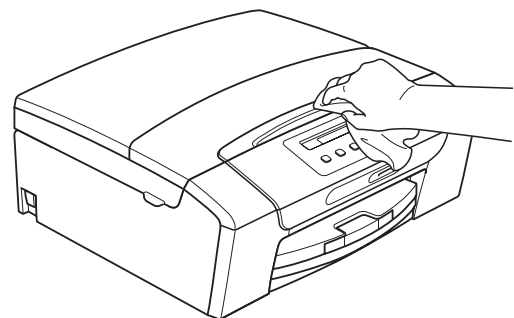
- Verwenden Sie neutrale Reinigungsmittel. Durch Reinigen des Gerätes mit flüchtigen Reinigungsmitteln wie Verdünner oder Benzin wird das Gehäuse beschädigt.
- Verwenden Sie KEINE Reinigungsmittel, die Ammoniak enthalten.
- Verwenden Sie KEINEN Isopropylalkohol zum Reinigen des Funktionstastenfeldes. Es könnte dadurch reißen.

Reinigen Sie das Gehäuse des Gerätes wie folgt:

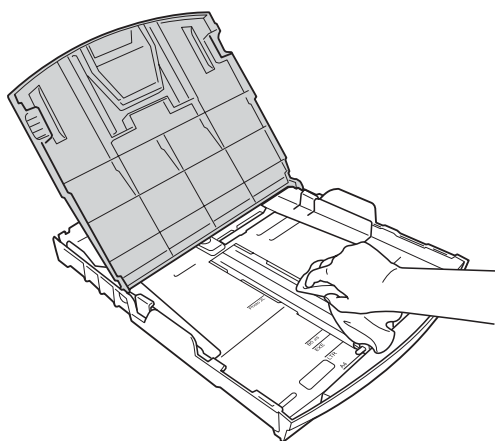
- 1 Ziehen Sie die Papierkassette (1) ganz aus dem Gerät heraus.



- 2 Wischen Sie das Gehäuse des Gerätes mit einem weichen Tuch ab, um Staub zu entfernen.



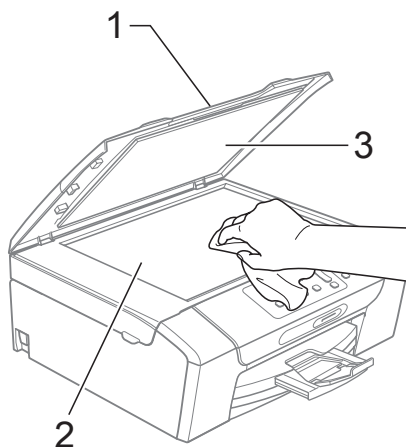
- 3 Klappen Sie die Abdeckung der Kassette auf und nehmen Sie das Papier aus der Papierzufuhr. Falls sich Papierreste oder ähnliches in der Kassette befinden, nehmen Sie diese heraus.
- 4 Wischen Sie die Papierzufuhr innen und außen mit einem weichen Lappen ab, um Staub zu entfernen.



- 5 Schließen Sie die Abdeckung der Papierkassette und schieben Sie die Papierkassette langsam vollständig in das Gerät.

Vorlagenglas reinigen

- 1 Öffnen Sie die Vorlagenglas-Abdeckung (1). Reinigen Sie das Vorlagenglas (2) und die weiße Folie (3) mit einem fusselfreien, leicht mit nicht-entflammbarem Glasreiniger angefeuchteten weichen Tuch.

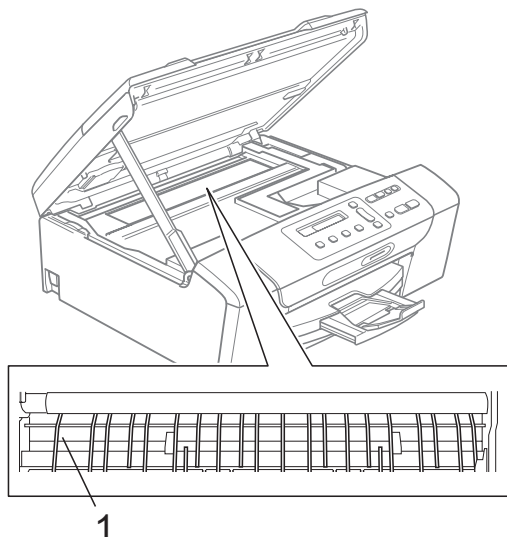


Druckwalze reinigen

⚠ VORSICHT

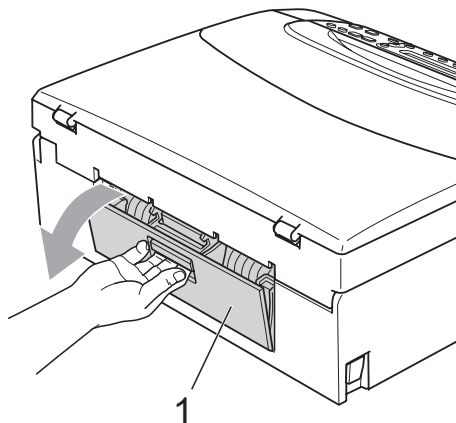
Ziehen Sie den Netzstecker des Gerätes, bevor Sie die Druckwalze (1) reinigen.

- 1 Öffnen Sie den Gehäusedeckel des Gerätes, bis er sicher einrastet.
- 2 Reinigen Sie die Druckwalze (1) und den umliegenden Bereich, indem Sie Tintenflecken mit einem weichen, trockenen, fusselfreien Tuch entfernen.

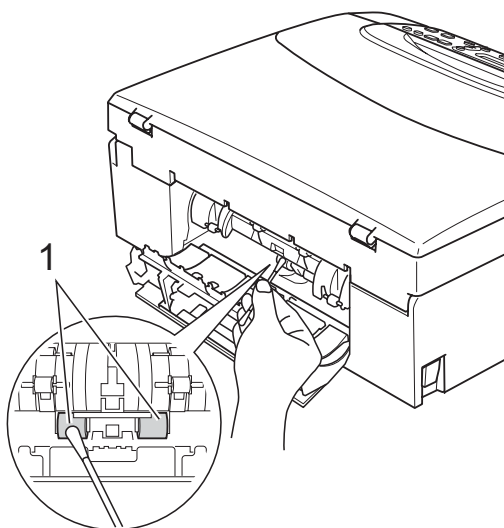


Papiereinzugsrollen reinigen

- 1 Ziehen Sie die Papierkassette ganz aus dem Gerät heraus.
- 2 Ziehen Sie den Netzstecker des Gerätes und öffnen Sie die Papierstau-Abdeckung (1) an der Rückseite des Gerätes.



- 3 Reinigen Sie die Papiereinzugsrolle (1) mit einem leicht mit Isopropylalkohol angefeuchteten Wattestäbchen.



- 4 Schließen Sie die Papierstau-Abdeckung.
- 5 Schieben Sie die Papierkassette wieder vollständig in das Gerät.
- 6 Schließen Sie den Netzstecker wieder an.

Druckkopf reinigen

Um die gute Druckqualität zu erhalten, reinigt das Gerät bei Bedarf den Druckkopf automatisch. Sie können die Druckkopfreinigung auch manuell starten, wenn ein Druckqualitätsproblem auftritt.

Reinigen Sie den Druckkopf und die Tintenpatronen, wenn in Texten und Grafiken eine horizontale Linie oder Lücken erscheinen. Sie können entweder nur Schwarz, drei Farben auf einmal (Gelb/Cyan/Magenta) oder alle vier Farben auf einmal reinigen.

Bei der Druckkopfreinigung wird Tinte verbraucht. Durch zu häufiges Reinigen wird unnötig Tinte verschwendet.

! WICHTIG

Berühren Sie NICHT den Druckkopf. Das Berühren des Druckkopfes kann zu dauerhaften Schäden am Druckkopf und zum Verlust des Garantieanspruches führen.

- 1 Drücken Sie **Tinte**.
- 2 Drücken Sie **▲** oder **▼**, um **Reinigen** zu wählen.
Drücken Sie **OK**.
- 3 Drücken Sie **▲** oder **▼**, um **Schwarz, Farbe** oder **Alles** zu wählen.
Drücken Sie **OK**.
Der Druckkopf wird nun gereinigt. Nach Abschluss der Reinigung wechselt das Gerät automatisch wieder zur Bereitschaftsanzeige.



Hinweis

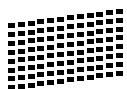
Falls sich die Druckqualität nach mindestens fünfmaligem Reinigen nicht verbessert hat, setzen Sie eine neue Brother original Innobella™-Tintenpatrone für jede Farbe ein, bei der das Problem auftritt. Reinigen Sie den Druckkopf erneut bis zu fünfmal. Falls sich die Druckqualität danach nicht verbessert hat, wenden Sie sich an Ihren Brother-Händler.

Druckqualität prüfen

Wenn die Farben blass sind oder Streifen in Bildern oder Texten zu sehen sind, können verstopfte Tintendüsen die Ursache sein. Sie können dies anhand eines Testausdruckes überprüfen.

- 1 Drücken Sie **Tinte**.
- 2 Drücken Sie **▲** oder **▼**, um **Testdruck** zu wählen.
Drücken Sie **OK**.
- 3 Drücken Sie **▲** oder **▼**, um **Druckqualität** zu wählen.
Drücken Sie **OK**.
- 4 Drücken Sie **Start Farbe**.
Das Gerät druckt eine Testseite zur Überprüfung der Druckqualität aus.
- 5 Prüfen Sie die Druckqualität der vier Farbblöcke auf der Testseite.
- 6 Im Display erscheint die Frage, ob die Qualität der vier Farben gut ist.
- 7 Sie haben die folgenden Möglichkeiten:
 - Wenn alle Linien klar und deutlich zu sehen sind, drücken Sie **▲**, um **Ja** zu wählen. Gehen Sie dann zu Schritt **11**.
 - Falls - wie unten gezeigt - einige kurze Striche fehlen, drücken Sie **▼** für **Nein**.

OK



Schlecht



- 8 Sie werden gefragt, ob die Druckqualität des schwarzen und der drei farbigen Blöcke gut ist.

Drücken Sie **▲** (**Ja**) oder **▼** (**Nein**).

- 9 Im Display erscheint die Frage, ob die Reinigung gestartet werden soll.

Drücken Sie **▲** (**Ja**).

Das Gerät beginnt, den Druckkopf zu reinigen.

- 10 Nachdem der Reinigungsvorgang abgeschlossen ist, drücken Sie **Start Farbe**.

Das Gerät druckt nochmals die Testseite. Gehen Sie wieder wie ab Schritt **6** beschrieben vor.

- 11 Drücken Sie **Stopp**.

Wenn Sie den Reinigungsvorgang mindestens fünfmal wiederholt haben und im Testdruck immer noch Striche fehlen, sollten Sie die entsprechende Tintenpatrone austauschen. Fertigen Sie nach dem Austauschen der Tintenpatrone erneut einen Testdruck an. Besteht das Problem weiter, wiederholen Sie den Reinigungsvorgang und den Testdruck mit der neuen Patrone mindestens fünfmal. Fehlt anschließend noch immer Tinte im Ausdruck, wenden Sie sich bitte an Ihren Brother-Händler.

! WICHTIG

Berühren Sie NICHT den Druckkopf. Das Berühren des Druckkopfes kann zu dauerhaften Schäden am Druckkopf und zum Verlust des Garantieanspruches führen.

 **Hinweis**



Wenn eine Druckkopf-Düse verstopft ist, sind horizontale Streifen im Ausdruck zu sehen.



Nach der Reinigung sind keine horizontalen Streifen mehr zu sehen.

Vertikale Ausrichtung prüfen

Die vertikale Ausrichtung des Druckkopfes sollte überprüft werden, falls nach einem Transport des Gerätes gedruckter Text verschwommen aussieht oder gedruckte Bilder blass erscheinen.

- 1 Drücken Sie **Tinte**.
- 2 Drücken Sie **▲** oder **▼**, um **Testdruck** zu wählen.
Drücken Sie **OK**.
- 3 Drücken Sie **▲** oder **▼**, um **Ausrichtung** zu wählen.
Drücken Sie **OK**.
- 4 Drücken Sie **Start S/W** oder **Start Farbe**.
Das Gerät druckt eine Testseite zur Überprüfung der vertikalen Ausrichtung aus.

Ausrichtung OK?

▲ Ja ▼ Nein

- 5 Überprüfen Sie anhand der Testmuster für 600 dpi und 1200 dpi, ob das Muster Nr. 5 am besten dem Beispiel „0“ entspricht.
 - Wenn Nr. 5 für 600 dpi und für 1200 dpi am besten dem Beispiel „0“ entspricht, drücken Sie **▲** (**Ja**), um den Test zu beenden, und gehen Sie dann zu Schritt 8.
 - Falls ein anderes Testmuster dem Beispiel „0“ für 600 dpi oder 1200 dpi besser entspricht, drücken Sie **▼** (**Nein**), um das entsprechende Testmuster zu wählen.

- 6 Drücken Sie **▲** oder **▼**, um für 600 dpi die Nummer des Testmusters zu wählen, dass dem Beispiel 0 am besten entspricht.

Ausricht 600 dpi

Beste:Nr. eing.5

Drücken Sie **OK**.

- 7 Drücken Sie **▲** oder **▼**, um für 1200 dpi die Nummer des Testmusters zu wählen, dass dem Beispiel 0 am besten entspricht.

Ausricht 1200dpi

Beste:Nr. eing.5

Drücken Sie **OK**.

- 8 Drücken Sie **Stopp**.

Tintenvorrat überprüfen

Sie können den Tintenvorrat der Patronen überprüfen.

- 1 Drücken Sie **Tinte**.
- 2 Drücken Sie **▲** oder **▼**, um **Tintenvorrat** zu wählen.
Drücken Sie **OK**.
Im Display wird der Tintenvorrat angezeigt.
- 3 Drücken Sie **▲** oder **▼**, um die zu überprüfende Farbe zu wählen.
- 4 Drücken Sie **Stopp**.



Hinweis

Sie können den Tintenvorrat auch von Ihrem Computer aus überprüfen. (Siehe *Drucken* für Windows® oder *Drucken und Faxe senden* für Macintosh im *Software-Handbuch* auf der CD-ROM.)

Geräteinformationen

Seriennummer anzeigen

Sie können sich die Seriennummer Ihres Gerätes wie folgt im Display anzeigen lassen:

- 1 Drücken Sie **Menü**.
- 2 (DCP-193C, DCP-195C und DCP-197C)
Drücken Sie **▲** oder **▼**, um **4.Geräte-Info** zu wählen.
Drücken Sie **OK**.

(DCP-365CN, DCP-373CW, DCP-375CW und DCP-377CW)
Drücken Sie **▲** oder **▼**, um **5.Geräte-Info** zu wählen.
Drücken Sie **OK**.

- 3 Drücken Sie **▲** oder **▼**, um **1.Serien-Nr.** zu wählen.
Drücken Sie **OK**.

- 4 Drücken Sie **Stopp**.

Reset-Funktionen

Die folgenden Reset-Funktionen stehen zum Zurücksetzen von Einstellungen zur Verfügung:

1 Netzwerk

(nur DCP-365CN, DCP-373CW, DCP-375CW und DCP-377CW)

Sie können den MFC/DCP-Server auf die werkseitigen Standardeinstellungen zurücksetzen (zum Beispiel das Kennwort und die IP-Adresse).

2 Alle Einstell.

Sie können alle Geräteeinstellungen auf die werkseitigen Einstellungen zurücksetzen.

Brother empfiehlt dringend, diese Reset-Funktion zu verwenden, bevor Sie das Gerät entsorgen.



Hinweis

Ziehen Sie das Datenkabel ab, bevor Sie **Netzwerk** oder **Alle Einstell.** wählen.

Einstellungen des Gerätes zurücksetzen

- 1 Drücken Sie **Menü**.
- 2 Drücken Sie **▲** oder **▼**, um **0. Inbetriebnahme** zu wählen. Drücken Sie **OK**.
- 3 Drücken Sie **▲** oder **▼**, um **4. Zurücksetzen** zu wählen. Drücken Sie **OK**.
- 4 (nur DCP-365CN, DCP-373CW, DCP-375CW und DCP-377CW) Drücken Sie **▲** oder **▼**, um die gewünschte Reset-Funktion zu wählen. Drücken Sie **OK**.
- 5 Drücken Sie **▲** oder **▼**, um **▲ Reset** oder **▼ Nein** zu wählen.
- 6 Drücken Sie **▲** zur Bestätigung.

Verpacken des Gerätes für einen Transport

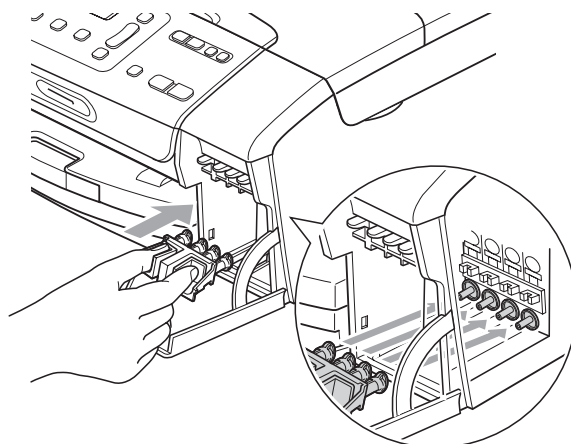
Zum Transport des Gerätes sollten Sie es wieder mit dem Originalmaterial, in dem es geliefert wurde, verpacken. Gehen Sie wie folgt vor, um das Gerät richtig zu verpacken. Schäden, die während des Versands entstehen, sind nicht von der Garantie gedeckt.

! WICHTIG

Es ist wichtig, dass das Gerät den Druckkopf nach dem Drucken wieder in die richtige Position bringen kann. Warten Sie daher stets, bis alle Druckaufträge abgeschlossen sind und kein mechanisches Geräusch mehr zu hören ist, bevor Sie den Netzstecker ziehen. Wenn der Netzstecker zu früh gezogen wird, können Probleme beim Drucken und Schäden am Druckkopf entstehen.

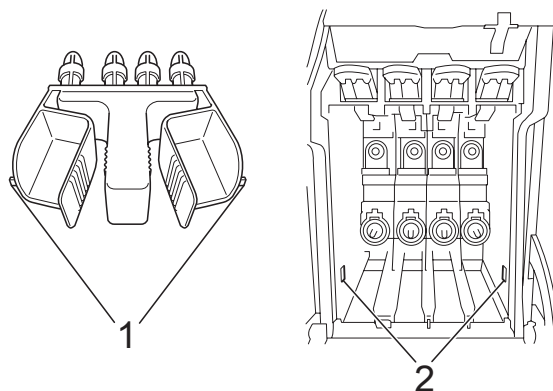
- 1 Öffnen Sie die Tintenpatronen-Abdeckung.
- 2 Drücken Sie den Befestigungshebel zum Lösen der jeweiligen Tintenpatrone und nehmen Sie dann alle Tintenpatronen aus dem Gerät. (Siehe *Tintenpatronen wechseln* auf Seite 71.)

- 3 Setzen Sie den grünen Transportschutz ein und schließen Sie dann die Tintenpatronen-Abdeckung.



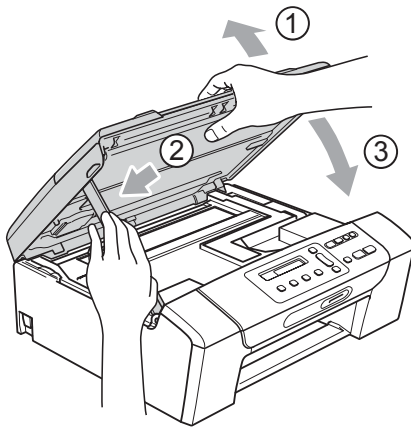
! WICHTIG

- Achten Sie darauf, dass die Plastikzapfen an beiden Seiten des grünen Transportschutzes (1) hörbar in die Aussparungen (2) einrasten.

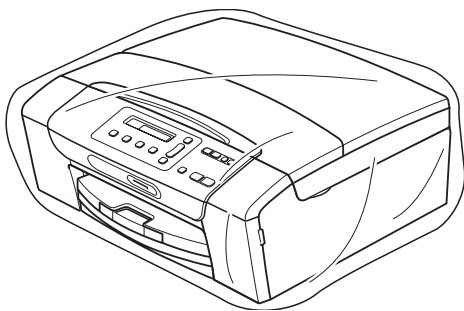


- Wenn Sie den grünen Transportschutz nicht mehr finden, sollten Sie die Tintenpatronen vor dem Transport NICHT entfernen. Das Gerät darf nur mit dem grünen Transportschutz oder mit eingesetzten Tintenpatronen versandt werden. Der Versand ohne eingesetzte Tintenpatronen oder Transportschutz kann zu Schäden am Gerät und zum Verlust von Gewährleistungsansprüchen führen.

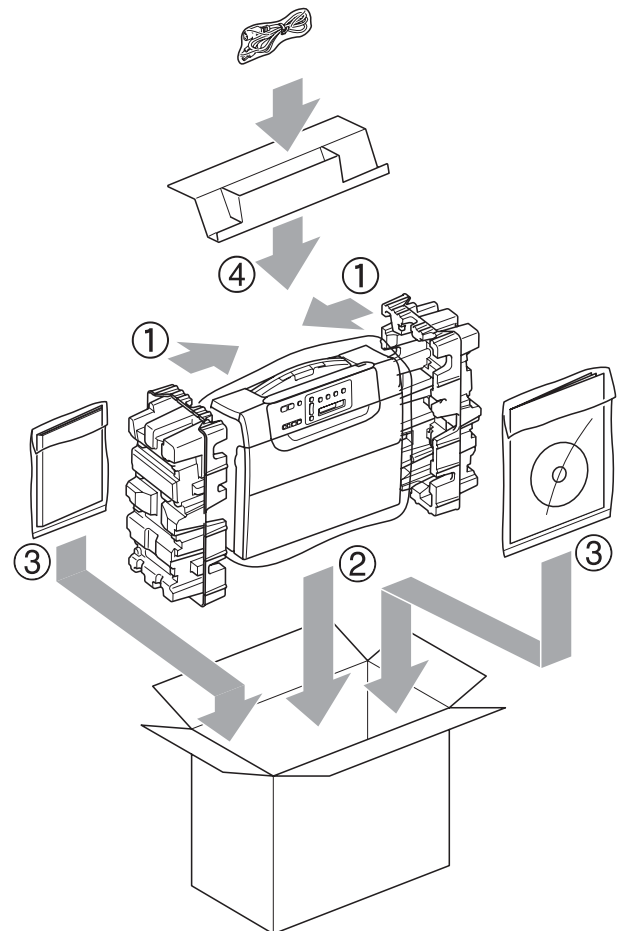
- 4 Ziehen Sie den Netzstecker des Gerätes.
- 5 Heben Sie mit beiden Händen den Gehäusedeckel an den seitlichen Griffaschen an und klappen Sie ihn auf, bis er sicher einrastet. Ziehen Sie dann das Datenkabel ab.
- 6 Heben Sie den Gehäusedeckel (1) an, um die Stütze zu lösen. Drücken Sie dann die Stütze vorsichtig nach unten (2) und schließen Sie den Gehäusedeckel (3).



- 7 Packen Sie das Gerät in den Beutel.



- 8 Packen Sie das Gerät und die gedruckten Materialien wie unten gezeigt mit den Originalverpackungsmaterialien in den Originalkarton. Packen Sie keine gebrauchten Tintenpatronen in den Karton.



- 9 Schließen Sie den Karton und kleben Sie ihn zu.

Benutzerfreundliche Bedienung

Die Funktionen des Gerätes werden entweder mit den Menütasten oder in einem übersichtlichen und leicht zu bedienenden Displaymenü eingestellt. Alle Menüfunktionen werden nach dem gleichen Prinzip eingestellt, so dass Sie schnell mit der Bedienung des Gerätes vertraut sind.

Das Display zeigt Ihnen jeweils Schritt für Schritt an, was zu tun ist. Sie müssen nur den Anweisungen im Display zur Auswahl von Menüs und Einstellungen folgen.

Funktionstabelle

Wenn Sie mit den Funktionen Ihres Gerätes vertraut sind, können Sie die Einstellungen auch einfach mit Hilfe der Funktionstabellen ab Seite 84 vornehmen. In dieser Tabelle finden Sie alle Menüfunktionen und die möglichen Einstellungen.

Datenerhalt

Die Menüeinstellungen werden dauerhaft gespeichert und bleiben auch bei einer Stromunterbrechung erhalten. Die temporären Einstellungen (wie zum Beispiel der Kontrast) gehen jedoch verloren.

Menütasten

	Funktionsmenü aufrufen
	Durch aktuelle Menüebene blättern
	Nächste Menüebene aufrufen Einstellung bestätigen
	Zum Verlassen des Funktionsmenüs oder zum Abbrechen der aktuell ausgeführten Funktion.

Funktionsmenü aufrufen:

- 1 Drücken Sie **Menü**.
- 2 Wählen Sie eine Option.
Sie können schneller durch die Menüs blättern, indem Sie ▲ bzw. ▼ drücken.

1.Kopie

2.Fotodirektdr.

3.Netzwerk

4.Ausdrucke

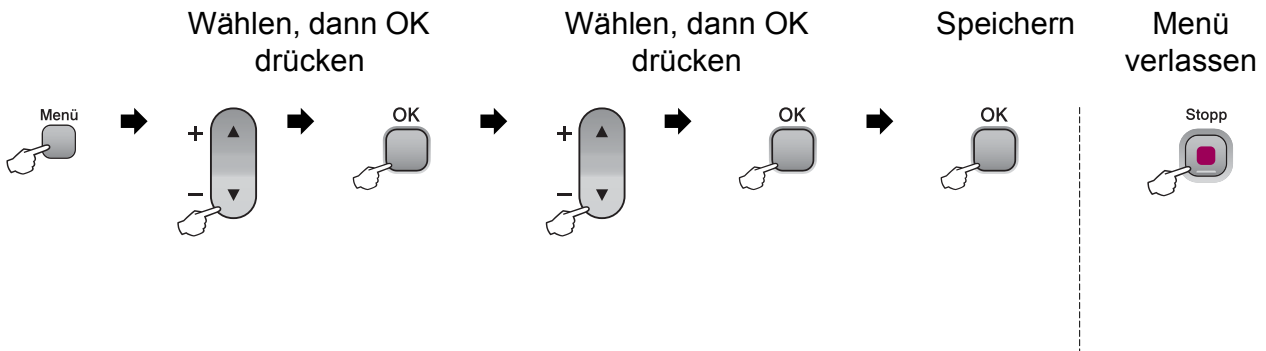
5.Geräte-Info

0.Inbetriebnahme

- 3 Drücken Sie **OK**, wenn das gewünschte Menü angezeigt wird.
Es wird dann im Display die nächste Menüebene angezeigt.
- 4 Drücken Sie ▲ oder ▼, um zur nächsten Menüauswahl zu gelangen.
- 5 Drücken Sie **OK**.
Nachdem eine Einstellung geändert wurde, erscheint im Display
Ausgeführt!
- 6 Drücken Sie **Stopp**.

Funktionstabelle


Die Funktionstabelle zeigt die verfügbaren Menüs und Funktionseinstellungen. Die werkseitigen Einstellungen sind fettgedruckt und mit einem Sternchen markiert.





Hauptmenü	Untermenü	Menüauswahl	Optionen	Beschreibung	Seite
1. Kopie	1. Papiersorte	—	Normalpapier* Inkjet-Papier Brother BP71 Anderes Glanzp. Folie	Zum Einstellen der Papiersorte entsprechend dem in die Papierzufuhr eingelegten Papier.	27
	2. Papierformat	—	Letter Legal A4* A5 10x15cm	Zum Einstellen des Papierformats entsprechend dem in die Papierzufuhr eingelegten Papier.	28
	3. Qualität	—	Hoch Normal* Entwurf	Zur Auswahl der Kopierauflösung entsprechend der Art des Originals.	23
	4. Helligkeit	—	-□□□■+ -□□■□+ -□□■□+* -□■□□+ -■□□□+	Zum Einstellen der Helligkeit für Kopien.	26
	5. Kontrast	—	-□□□■+ -□□■□+ -□□■□+* -□■□□+ -■□□□+	Zum Einstellen des Kopienkontrastes.	27



Die werkseitigen Einstellungen sind fettgedruckt und mit einem Sternchen markiert.

Hauptmenü	Untermenü	Menüauswahl	Optionen	Beschreibung	Seite
2. Fotodirektdr.	1. Druckqualität	—	Normal Foto*	Zum Einstellen der Druckqualität.	36
	2. Papiersorte	—	Normalpapier Inkjet-Papier Brother BP71 Anderes Glanzp.*	Zum Einstellen der Papiersorte entsprechend dem in die Papierzufuhr eingelegten Papier.	36
	3. Papierformat	—	Letter A4 10x15cm* 13x18cm	Zum Einstellen des Papierformats entsprechend dem in die Papierzufuhr eingelegten Papier.	37
	4. Druckformat	—	8x10cm 9x13cm 10x15cm 13x18cm 15x20cm Max. Größe*	Zum Einstellen der Druckformat-Einstellungen. (Diese werden nur angezeigt, wenn A4 oder Letter als Papierformat gewählt ist.)	37
 Die werkseitigen Einstellungen sind fettgedruckt und mit einem Sternchen markiert.					

Hauptmenü	Untermenü	Menüauswahl	Optionen	Beschreibung	Seite
2. Fotodirektdr. (Fortsetzung)	5. Farboptimieren	Optimierung:Ein Optimierung: Aus*	1. Helligkeit -□□□■+ -□□■□+ -□■□□+* -■□□□+ -□□□□+	Zum Einstellen der Helligkeit.	37
			2. Kontrast -□□□■+ -□□■□+ -□■□□+* -■□□□+ -□□□□+	Zum Einstellen des Kontrastes.	37
			3. Weißabgleich -□□□■+ -□□■□+ -□■□□+* -■□□□+ -□□□□+	Beseitigt Verfärbungen von weißen Bildbereichen.	38
			4. Schärfe -□□□■+ -□□■□+ -□■□□+* -■□□□+ -□□□□+	Stellt die Schärfe des Bildes ein.	38
			5. Farbintensität -□□□■+ -□□■□+ -□■□□+* -■□□□+ -□□□□+	Zum Einstellen der Farbintensität im Bild.	39
	6. Anpassen	—	Ein* Aus	Schneidet die Ränder eines zu langes oder zu breiten Bildes ab, um es an das Papier- bzw. Druckformat anzupassen. Schalten Sie diese Funktion aus, wenn die Bilder vollständig ausgedruckt werden sollen.	39
 Die werkseitigen Einstellungen sind fettgedruckt und mit einem Sternchen markiert.					

Hauptmenü	Untermenü	Menüauswahl	Optionen	Beschreibung	Seite	
2. Fotodirektdr. (Fortsetzung)	7. Randlos	—	Ein* Aus	Erweitert den Druckbereich bis zu den Papierkanten.	40	
	8. Datum drucken	—	Ein Aus*	Druckt das Datum auf Ihr Foto.	40	
	0. Scannen:Medium	1. Qualität		SW 200x100 dpi SW 200 dpi Farbe 150 dpi* Farbe 300 dpi Farbe 600 dpi	Zur Auswahl der zum Scannen verwendeten Auflösung entsprechend der Vorlage.	41
		2. Vorlage s/w		TIFF* PDF	Zur Auswahl des Standard-Dateityps für schwarzweiße Vorlagen.	
		3. Vorlage farbig		PDF* JPEG	Zur Auswahl des Standard-Dateityps für farbige Vorlagen.	
	 Die werkseitigen Einstellungen sind fettgedruckt und mit einem Sternchen markiert.					


Netzwerk-Menü (nur DCP-365CN, DCP-373CW, DCP-375CW, DCP-377CW)

Ebene 1	Ebene 2	Ebene 3	Ebene 4	Optionen	Beschreibung
3. Netzwerk	1. LAN (Kabel)	1. TCP/IP	1. Boot-Methode	Auto* Fest RARP BOOTP DHCP	Zur Auswahl der BOOT-Methode.
			2. IP-Adresse	[000-255]. [000-255]. [000-255]. [000-255]	Geben Sie die IP-Adresse ein.
			3. Subnet-Mask	[000-255]. [000-255]. [000-255]. [000-255]	Geben Sie die Subnet-Mask-Adresse ein.
			4. Gateway	[000-255]. [000-255]. [000-255]. [000-255]	Geben Sie die Gateway-Adresse ein.
			5. Knotenname	BRNXXXXXXXXXXXX	Zeigt den aktuellen Knotennamen an.
			6. WINS-Konfig.	Auto* Fest	Zur Auswahl des WINS-Konfigurationsmodus.
			7. WINS-Server	(Primär) 000.000.000.000 (Sekundär) 000.000.000.000	Zur Angabe der IP-Adresse für den primären und sekundären Server.
			8. DNS-Server	(Primär) 000.000.000.000 (Sekundär) 000.000.000.000	Zur Angabe der IP-Adresse für den primären und sekundären Server.
			9. APIPA	Ein* Aus	Weist automatisch eine IP-Adresse aus einem bestimmten Adressbereich zu.
			2. Ethernet	—	Auto* 100B-FD 100B-HD 10B-FD 10B-HD
	3. MAC-Adresse	—	—	Die MAC-Adresse des Gerätes wird im Display angezeigt.	

Siehe *Netzwerkhandbuch* auf der CD-ROM.



Die werkseitigen Einstellungen sind fettgedruckt und mit einem Sternchen markiert.


Ebene 1	Ebene 2	Ebene 3	Ebene 4	Optionen	Beschreibung
3. Netzwerk (Fortsetzung)	2. WLAN	1. TCP/IP	1. Boot-Methode	Auto* Fest RARP BOOTP DHCP	Zur Auswahl der BOOT-Methode.
			2. IP-Adresse	[000-255]. [000-255]. [000-255]. [000-255]	Geben Sie die IP-Adresse ein.
			3. Subnet-Mask	[000-255]. [000-255]. [000-255]. [000-255]	Geben Sie die Subnet-Mask-Adresse ein.
			4. Gateway	[000-255]. [000-255]. [000-255]. [000-255]	Geben Sie die Gateway-Adresse ein.
			5. Knotenname	BRWXXXXXXXXXXXXX	Zeigt den aktuellen Knotennamen an.
			6. WINS-Konfig.	Auto* Fest	Zur Auswahl des WINS-Konfigurationsmodus.
			7. WINS-Server	(Primär) 000.000.000.000 (Sekundär) 000.000.000.000	Zur Angabe der IP-Adresse für den primären und sekundären Server.
			8. DNS-Server	(Primär) 000.000.000.000 (Sekundär) 000.000.000.000	Zur Angabe der IP-Adresse für den primären und sekundären Server.
			9. APIPA	Ein* Aus	Weist automatisch eine IP-Adresse aus einem bestimmten Adressbereich zu.
Siehe <i>Netzwerkhandbuch</i> auf der CD-ROM.					
 Die werkseitigen Einstellungen sind fettgedruckt und mit einem Sternchen markiert.					


Ebene 1	Ebene 2	Ebene 3	Ebene 4	Optionen	Beschreibung
3. Netzwerk (Fortsetzung)	2. WLAN (Fortsetzung)	2. Setup-Assist.	—	—	Zur Konfiguration des MFC/ DCP-Servers.
		3. SES/WPS/AOSS	—	—	Zur einfachen Konfiguration der Wireless-Netzwerkeinstellungen per Tastendruck.
		4. WPS + PIN-Code	—	—	Zur einfachen Konfiguration der Wireless-Netzwerkeinstellungen über WPS mit PIN-Code.
		5. WLAN-Status	1. Status	—	Zeigt den aktuellen Status der Wireless-Netzwerkverbindung an.
			2. Signal	—	Zeigt die aktuelle Signalstärke der Wireless-Netzwerkverbindung an.
	3. SSID		—	Zeigt die aktuelle SSID an.	
	4. Komm. -Modus		—	Zeigt den aktuellen Kommunikationsmodus an.	
	6. MAC-Adresse	—	—	Die MAC-Adresse des Gerätes wird im Display angezeigt.	
	3. Netzwerk I/F	—	LAN (Kabel)* WLAN	—	Wählen Sie hier die Art der Netzwerkverbindung aus.
	0. Netzwerk-Reset	—	—	—	Setzt alle LAN- und WLAN-Einstellungen auf die werkseitigen Einstellungen zurück.

Siehe *Netzwerkhandbuch* auf der CD-ROM.



Die werkseitigen Einstellungen sind fettgedruckt und mit einem Sternchen markiert.

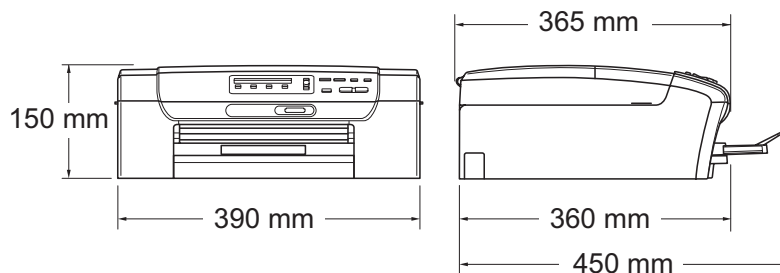
Hauptmenü	Untermenü	Menüauswahl	Optionen	Beschreibung	Seite
3. Ausdrücke (DCP-193C, DCP-195C, DCP-197C)	1. Hilfe	—	—	Sie können diese Listen und Berichte ausdrucken lassen.	20
	2. Geräteeinstell	—	—		
	4. Ausdrücke (DCP-365CN, DCP-373CW, DCP-375CW, DCP-377CW)	3. Netzwerk-Konf. (DCP-365CN, DCP-373CW, DCP-375CW, DCP-377CW)	—	—	Liste der gewählten Netzwerkeinstellungen.
4. Geräte-Info (DCP-193C, DCP-195C, DCP-197C)	1. Serien-Nr.	—	—	Zeigt die Seriennummer des Gerätes an.	78
5. Geräte-Info (DCP-365CN, DCP-373CW, DCP-375CW, DCP-377CW)					
 Die werkseitigen Einstellungen sind fettgedruckt und mit einem Sternchen markiert.					

Hauptmenü	Untermenü	Menüauswahl	Optionen	Beschreibung	Seite	
0. Inbetriebnahme	1. Datum/Uhrzeit	—	—	Zur Eingabe von Datum und Uhrzeit.	Siehe <i>Installationsanleitung</i>	
	2. LCD-Kontrast	—	Hell Dunkel*	Zum Einstellen des Display-Kontrastes.	19	
	3. Energiesparen	—	1 Min. 2 Min. 3 Min. 5 Min.* 10 Min. 30 Min. 60 Min.	Sie können wählen, wie lange nach der letzten Verwendung des Gerätes automatisch zum Energiesparmodus umgeschaltet werden soll.	19	
	4. Zurücksetzen	1. Netzwerk (DCP-365CN, DCP-373CW, DCP-375CW, DCP-377CW)	—	—	Setzt den MFC/DCP-Server (d. h. Einstellungen wie Kennwort und IP-Adresse) auf die werkseitigen Einstellungen zurück.	79
		1. Alle Einstell. (DCP-193C, DCP-195C, DCP-197C) 2. Alle Einstell. (DCP-365CN, DCP-373CW, DCP-375CW, DCP-377CW)	—	—	Setzt alle Geräteeinstellungen auf die werkseitigen Einstellungen zurück.	79
	0. Displaysprache	—	Engl. Franz. Deutsch* Niederl Italien	Zur Auswahl der Displayanzeigsprache.	19	
 Die werkseitigen Einstellungen sind fettgedruckt und mit einem Sternchen markiert.						

Allgemein

Druckwerk	Tintenstrahl-Druckwerk	
Druckmethode	Schwarz:	Piezo-Technologie mit 94 × 1 Düsen
	Farbe:	Piezo-Technologie mit 94 × 3 Düsen
Speicher	32 MB	
Display (LCD - Flüssigkristallanzeige)	16 Zeichen × 1 Zeile	
Netzanschluss	AC 220 bis 240 V, 50/60 Hz	
Leistungsaufnahme	DCP-193C, DCP-195C, DCP-197C:	
	Ausgeschaltet:	Durchschnittlich 0,5 W
	Im Energiesparmodus:	Durchschnittlich 1,5 W
	Bereitschaft:	Durchschnittlich 3,5 W
	Betrieb:	Durchschnittlich 18 W
	DCP-365CN:	
	Ausgeschaltet:	Durchschnittlich 0,5 W
	Im Energiesparmodus:	Durchschnittlich 3 W
	Bereitschaft:	Durchschnittlich 5 W
	Betrieb:	Durchschnittlich 20 W
	DCP-373CW, DCP-375CW, DCP-377CW:	
	Ausgeschaltet:	Durchschnittlich 0,5 W
	Im Energiesparmodus:	Durchschnittlich 3 W
	Bereitschaft:	Durchschnittlich 5 W
	Betrieb:	Durchschnittlich 21 W

Abmessungen



Gewicht

7,1 kg

Geräuschpegel

Betrieb: LPAm = 50 dB oder weniger ¹

Geräuschpegel gemäß ISO 9296

Betrieb: LWAd = 62,1 dB (A) (schwarzweiß)
LWAd = 53,7 dB (A) (farbig)

Bürogeräte mit LWAd > 63,0 dB (A) sind nicht zur Verwendung in Räumen geeignet, in denen vorwiegend geistig gearbeitet wird. Solche Geräte sollten aufgrund der Lärmemission in gesonderten Räumen aufgestellt werden.

Temperatur

Betrieb: 10 - 35 °C

Beste Druckqualität: 20 - 33 °C

Luftfeuchtigkeit

Betrieb: 20 - 80 % (ohne Kondensation)

Beste Druckqualität: 20 - 80 % (ohne Kondensation)

¹ Abhängig von den Druckbedingungen

Druckmedien

Papierzufuhr

Papierkassette

■ Papiersorte:

Normalpapier, Inkjet-Papier (beschichtetes Papier), Fotopapier¹, Folien^{1 2} und Umschläge

■ Papierformat:

Letter, Legal, Executive, A4, A5, A6, JIS B5, Umschläge (COM 10, DL, C5, Monarch, JE4), Photo 1 10 × 15 cm, Photo 2L 13 × 18 cm, Karteikarte (Photo 2) und Postkarte³

Breite: 98 mm bis 215,9 mm

Länge: 148 mm bis 355,6 mm

Genauerer finden Sie unter *Papiergewicht/-stärke und Kapazität der Papierzufuhr* auf Seite 16.

■ Fassungsvermögen der Papierkassette:

Ca. 100 Blatt Normalpapier (80 g/m²)

Papierausgabe

Bis zu 50 Blatt A4-Normalpapier (Ausgabe mit der Druckseite nach oben)¹

¹ Es wird empfohlen, die bedruckten Glanzpapiere und Folien direkt nach dem Ausdruck von der Papierablage zu nehmen, um das Verschmieren der Schrift zu vermeiden.

² Verwenden Sie nur speziell für Tintenstrahlgeräte empfohlene Folien.

³ Siehe *Papiersorten und Verwendungsmöglichkeiten* auf Seite 15.

Kopierer

Farbe/Schwarzweiß

Ja/Ja

Dokumentengröße

Vorlagenglas (Breite): Max. 215,9 mm

Vorlagenglas (Länge): Max. 297 mm

Mehrfachkopien

Gestapelt bis zu 99

Vergrößern/Verkleinern

25 % bis 400 % (in 1 %-Schritten)

Auflösung

Schwarzweiß

(vertikal x horizontal)

■ Einlesen bis zu 1200 × 1200 dpi

■ Ausdruck bis zu 1200 × 1200 dpi

Farbe

■ Einlesen bis zu 1200 × 600 dpi

■ Ausdruck bis zu 1200 × 600 dpi

Speichermedium-Funktionen



Hinweis

Das DCP-373CW, DCP-375CW und DCP-377CW unterstützen nur Speicherkarten.

Kompatible Speichermedien ¹	Memory Stick™ Memory Stick PRO™ Memory Stick Micro™ (M2™) mit Adapter Memory Stick Duo™ mit Adapter SD ² SDHC ³ microSD mit Adapter miniSD mit Adapter xD-Picture Card™ ⁴ USB-Stick (USB-Flash-Speicher) ⁵
Auflösung (vertikal x horizontal)	Bis zu 2400 × 1200 dpi
Dateityp (Mediumformat) (Bildformat)	DPOF, Exif DCF Fotodruck: JPEG ⁶ Scan to Medium: JPEG, PDF (farbig) TIFF, PDF (schwarzweiß)
Max. Dateianzahl	999 Dateien pro Speicherkarte (Die Ordner der Speicherkarte bzw. des USB-Sticks werden mitgezählt.)
Ordnerstruktur	Die Dateien müssen sich in der 1. bis 4. Ordner Ebene der Speicherkarte oder des USB-Sticks befinden.
Randlos drucken	Letter, A4, Photo 1 10 × 15 cm, Photo 2L (13 × 18 cm) ⁷

¹ Speicherkarten, Adapter und USB-Flash-Speicher gehören nicht zum Lieferumfang.

² 16 MB bis 2 GB

³ 4 GB bis 16 GB

⁴ xD-Picture Card™ (herkömmlich) 16 MB bis 512 MB
 xD-Picture Card™ Typ M von 256 MB bis 2 GB
 xD-Picture Card™ Typ M+ 1 GB und 2 GB
 xD-Picture Card™ Typ H von 256 MB bis 2 GB

⁵ USB 2.0 Standard
 USB-Massenspeicher-Klasse von 16 MB bis 32 GB
 Unterstütztes Format: FAT12/FAT16/FAT32

⁶ Das progressive JPEG-Format wird nicht unterstützt.

⁷ Siehe *Papiersorten und Verwendungsmöglichkeiten* auf Seite 15.

PictBridge (nur DCP-193C, DCP-195C, DCP-197C und DCP-365CN)

Kompatibilität

Unterstützt den PictBridge-Standard (Camera & Imaging Products Association) CIPA DC-001.

Besuchen Sie <http://www.cipa.jp/pictbridge>, um weitere Informationen zu erhalten.

Schnittstelle

Pictbridge-Anschluss (USB)

Scanner

Farbe/Schwarzweiß	Ja/Ja
TWAIN-kompatibel	Ja (Windows® 2000 Professional/Windows® XP/ Windows® XP Professional x64 Edition/Windows Vista®) Mac OS X 10.3.9 - 10.4.x - 10.5.x ¹
WIA-kompatibel	Ja (Windows® XP ² /Windows Vista®)
Farbtiefe	36 Bit Farbe (intern) 24 Bit Farbe (extern) (Tatsächlich intern: 30 Bit Farbe/Tatsächlich extern: 24 Bit Farbe) ³
Auflösung (vertikal x horizontal)	Bis zu 19200 × 19200 dpi (interpoliert) ³ Bis zu 2400 × 1200 dpi (optisch) (vom Vorlagenglas)
Scangeschwindigkeit	Schwarzweiß: Bis zu 3,44 Sekunden Farbig: Bis zu 4,83 Sekunden (A4-Dokument mit 100 × 100 dpi)
Dokumentengröße	Vorlagenglas (Breite): Max. 215,9 mm Vorlagenglas (Länge): Max. 297 mm
Abtastbreite	Bis zu 210 mm
Graustufen	256

¹ Die neuesten Treiber-Updates für das Betriebssystem Mac OS X, das Sie verwenden, finden Sie unter <http://solutions.brother.com>.

² Windows® XP in diesem Benutzerhandbuch schließt Windows® XP Home Edition, Windows® XP Professional und Windows® XP Professional x64 Edition mit ein.

³ Mit dem WIA-Treiber für Windows® XP und Windows Vista® kann maximal mit 1200 × 1200 dpi gescannt werden. (Zur Verwendung von Auflösungen bis zu 19200 × 19200 dpi verwenden Sie bitte das Brother-Dienstprogramm Scanner Utility). Lesen Sie dazu das Software-Handbuch auf der CD-ROM.)

Drucker

Druckertreiber	Windows® 2000 Professional/Windows® XP/ Windows® XP Professional x64 Edition/Windows Vista®/ Windows Server® 2003 ¹ / Windows Server® 2003 x64 Edition ¹ / Windows Server® 2008 ¹ (unterstützen den Brother Datenkompressionsmodus) Mac OS X 10.3.9 - 10.4.x - 10.5.x ² : Brother Ink-Treiber
Auflösung (vertikal x horizontal)	Bis zu 6000 × 1200 dpi 2400 × 1200 dpi 1200 × 1200 dpi 1200 × 600 dpi 600 × 600 dpi 600 × 300 dpi 450 × 150 dpi (schwarzweiß) 600 × 150 dpi (farbig)
Druckgeschwindigkeit	Bis zu 33 Seiten/Minute (schwarzweiß) ³ Bis zu 27 Seiten/Minute (farbig) ³
Druckbreite	204 mm (210 mm) ⁴ (A4)
Randlos drucken	Letter, A4, A6, Photo 1 (10 × 15 cm), Karteikarte (Photo 2), Photo 2L (13 × 18 cm), Postkarte 1 ⁵

¹ Nur Drucken über das Netzwerk.

² Die neusten Treiber-Updates für das Betriebssystem Mac OS X, das Sie verwenden, finden Sie unter <http://solutions.brother.com>.

³ Nach Brother Standard-Test.
A4-Format im Entwurfsdruck

⁴ Wenn das randlose Drucken eingeschaltet ist.

⁵ Siehe *Papiersorten und Verwendungsmöglichkeiten* auf Seite 15.

Schnittstellen

USB^{1 2}

Verwenden Sie ein USB-2.0-Kabel, das nicht länger als 2 m ist.

LAN (verkabelt)³
**(DCP-365CN, DCP-373CW,
DCP-375CW und
DCP-377CW)**

Ethernet UTP-Kabel Kategorie 5 oder höher

WLAN
**(DCP-373CW, DCP-375CW
und DCP-377CW)**

Ihr Gerät unterstützt die drahtlose Kommunikation (IEEE 802.11 b/g) mit Ihrem WLAN im Infrastrukturmodus oder mit einem wireless Peer-to-Peer-Netzwerk im Ad-hoc-Modus.

- ¹ Das Gerät hat einen Full-Speed USB-2.0-Anschluss. Dieser Anschluss ist kompatibel mit Hi-Speed USB 2.0, überträgt jedoch höchstens 12 Mbits/s. Das Gerät kann auch an einen Computer mit USB 1.1-Schnittstelle angeschlossen werden.
- ² USB-Anschlüsse von Drittfirmen werden nicht unterstützt.
- ³ Genauere Angaben zu den Netzwerkspezifikationen finden Sie unter *Netzwerk (LAN)* (nur DCP-365CN, DCP-373CW, DCP-375CW und DCP-377CW) auf Seite 104 und im *Netzwerkhandbuch*.

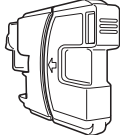
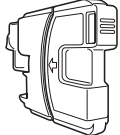
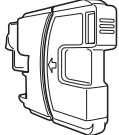
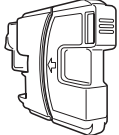
Systemvoraussetzungen

UNTERSTÜTZTE BETRIEBSSYSTEME UND SOFTWARE-FUNKTIONEN								
Computerplattform & Betriebssystemversion		Unterstützte Computer-Software-Funktionen	PC-Schnittstelle	Prozessor-geschwin-digkeit (Minimum)	RAM (Minimum)	RAM (empfohlen)	Freier Festplattenspei-cher zur Installation	
							Für Treiber	Für Anwen-dungen
Windows®-Betriebs-system ¹	Windows® 2000 Professional ⁴	Drucken, Scannen und Wechsel-daten-träger ⁵	USB, 10/100 Base-TX (Ethernet), (DCP-365CN/373CW/375CW/377CW) Wireless 802.11b/g (DCP-373CW/375CW/377CW)	Intel® Pentium® II oder gleichwertig	64 MB	256 MB	110 MB	340 MB
	Windows® XP Home ^{2 4} Windows® XP Professional ^{2 4}				128 MB		110 MB	
	Windows® XP Professional x64 Edition ²			64-Bit (Intel®64 oder AMD64) unterstützte CPU	256 MB	512 MB	110 MB	340 MB
	Windows Vista® ²			Intel® Pentium® 4 oder gleichwertig 64-Bit (Intel®64 oder AMD64) unterstützte CPU	512 MB	1 GB	600 MB	530 MB
	Windows Server® 2003 (nur Drucken über Netzwerk)			10/100 Base-TX (Ethernet), (DCP-365CN/373CW/375CW/377CW) Wireless 802.11b/g (DCP-373CW/375CW/377CW)	Intel® Pentium® III oder gleichwertig	256 MB	512 MB	50 MB
Windows Server® 2003 x64 Edition (nur Drucken über Netzwerk)	64-Bit (Intel®64 oder AMD64) unterstützte CPU							
Windows Server® 2008 (nur Drucken über Netzwerk)	Intel® Pentium® 4 oder gleichwertig 64-Bit (Intel®64 oder AMD64) unterstützte CPU	512 MB	2 GB					
Macintosh-Betriebs-system	Mac OS X 10.3.9 - 10.4.3	Drucken, Scannen und Wechsel-daten-träger ⁵	USB ³ , 10/100 Base-TX (Ethernet), (DCP-365CN/373CW/375CW/377CW) Wireless 802.11b/g (DCP-373CW/375CW/377CW)	PowerPC G4/G5 PowerPC G3 350 MHz	128 MB	256 MB	80 MB	400 MB
	Mac OS X 10.4.4 - 10.5.x			PowerPC G4/G5 Intel® Core™-Prozessor	512 MB			
<p>Bedingungen:</p> <p>¹ Microsoft® Internet Explorer® 5.5 oder höher. ² Auflösung für WIA 1200 × 1200. Das Brother Scanner-Dienstprogramm ermöglicht die Verwendung einer Auflösung von bis zu 19200 × 19200 dpi. ³ USB-Anschlüsse von Drittfirmen werden nicht unterstützt. ⁴ PaperPort™ 11SE unterstützt Microsoft® SP4 oder höher für Windows® 2000 und SP2 oder höher für XP. ⁵ Mit den Laufwerken des Gerätes.</p>								
				<p>Die neuesten Treiber-Updates finden Sie unter http://solutions.brother.com. Alle Warenzeichen, Marken und Produktnamen sind Eigentum der entsprechenden Firmen.</p>				

Verbrauchsmaterialien

Tintenpatronen	1 schwarze und 3 separate farbige Patronen (Gelb, Cyan und Magenta), separat vom Druckkopf austauschbar
Lebensdauer der Tintenpatronen	Bei der Erstinstallation wird Tinte zum Auffüllen des Tintenleitungssystems verbraucht, um Ausdrücke in hoher Qualität erstellen zu können. Dies geschieht nur einmal. Nach Beendigung dieses Vorgangs haben die im Lieferumfang enthaltenen Tintenpatronen eine geringere Reichweite als Standard-Tintenpatronen (65 %). Mit allen nachfolgend eingesetzten Tintenpatronen kann die angegebene Seitenzahl gedruckt werden.

Ersatz-Tintenpatrone

Schwarz (LC980BK)	Gelb (LC980Y)	Cyan (LC980C)	Magenta (LC980M)
			

Schwarz - Ca. 300 Seiten ¹

Gelb, Cyan, Magenta - Ca. 260 Seiten ¹

Weitere Informationen zu den Verbrauchsmaterialien finden Sie unter <http://www.brother.com/pageyield>.

¹ Diese ungefähren Angaben zur Reichweite entsprechen der Norm ISO/IEC 24711.

Was ist Innobella™?

Innobella™ ist eine neue Reihe von Verbrauchsmaterialien, die von Brother angeboten werden. Der Name „Innobella™“ leitet sich von den Begriffen „Innovation“ und „Bella“ (was auf italienisch „schön“ bedeutet) ab und repräsentiert eine innovative Technologie, die den Brother-Kunden schöne und langlebige Druckergebnisse liefert.

Zum Ausdruck von Fotos empfiehlt Brother Innobella™ Glossy Photo-Papier (BP71-Serie) für hohe Qualität. Hervorragende Druckergebnisse erzielen Sie mit Innobella™ Tinte und Papier.



Netzwerk (LAN) (nur DCP-365CN, DCP-373CW, DCP-375CW und DCP-377CW)

LAN	Sie können das Gerät in einem Netzwerk anschließen und es als Netzwerkdrucker und Netzwerkscanner verwenden sowie auf Fotos über die Speichermedium-Funktionen zugreifen ¹ . Die Netzwerkverwaltungssoftware Brother BRAdmin Light ² ist im Lieferumfang enthalten.
Unterstützung von	Windows [®] 2000 Professional/Windows [®] XP/Windows [®] XP Professional x64 Edition/Windows Vista [®] /Windows Server [®] 2003 ³ /Windows Server [®] 2003 x64 Edition ³ / Windows Server [®] 2008 ³ Mac OS X 10.3.9 - 10.4.x - 10.5.x ⁴ Ethernet 10/100 Base-TX Auto Negotiation (verkabeltes Netzwerk) (DCP-373CW/375CW/377CW) IEEE 802.11 b/g (Wireless LAN)
Protokolle	TCP/IP für IPv4: ARP, RARP, BOOTP, DHCP, APIPA (Auto IP), NetBIOS/WINS, LPR/LPD, Custom Raw Port/Port9100, DNS-Resolver, mDNS, LLMNR-Responder, FTP-Server, TELNET, SNMPv1, TFTP, Scanner Port, LLT-Responder, Webservices (Drucken)
Netzwerk-Sicherheit	SSID/ESSID, 128 (104) / 64 (40) Bit WEP, WPA2-PSK (AES), WPA-PSK (TKIP/AES)
Installationshilfen (DCP-373CW, DCP-375CW und DCP-377CW)	SecureEasySetup™ Ja (einfache Einrichtung mit SecureEasySetup™-fähigem Access Point/Router) AOSS™ Ja (einfache Einrichtung mit AOSS™-fähigem Access Point/Router) WPS Ja (einfache Einrichtung mit Wi-Fi Protected Setup-fähigem Access Point/Router)

¹ Siehe Tabelle „Systemvoraussetzungen“ auf Seite 102.

² Wenn Sie ein erweitertes Druckerverwaltungsprogramm benötigen, sollten Sie die neueste Version von Brother BRAdmin Professional verwenden. Sie können diese von <http://solutions.brother.com> herunterladen.

³ Nur Drucken über das Netzwerk.

⁴ Die neuesten Treiber-Updates für das Betriebssystem Mac OS X, das Sie verwenden, finden Sie unter <http://solutions.brother.com>.

Wireless-Konfiguration per Tastendruck (DCP-373CW/375CW/377CW)

Wenn Ihr Wireless Access Point SecureEasySetup™, Wi-Fi Protected Setup (PBC¹) oder AOSS™ unterstützt, können Sie das Gerät ganz leicht ohne Verwendung eines Computers konfigurieren. Durch Drücken der entsprechenden Taste am WLAN-Router oder Access Point und dem Gerät können Sie sowohl das Wireless-Netzwerk einrichten als auch die Sicherheitseinstellungen vornehmen. Informationen zur Konfiguration per Tastendruck finden Sie im Benutzerhandbuch Ihres WLAN-Routers oder Access Points.

¹ Push Button Configuration (Konfiguration per Tastendruck)

Hinweis

Router und Access Points, die SecureEasySetup™, Wi-Fi Protected Setup oder AOSS™ unterstützen, tragen das entsprechende, unten gezeigte Symbol.



E

Stichwortverzeichnis

A		E	
<hr/>		<hr/>	
Apple Macintosh		Energie sparen	19
Siehe Software-Handbuch auf der			
CD-ROM.			
Auflösung		F	
Drucken	100	<hr/>	
Kopieren	96	Fehlermeldungen	65
Scannen	99	Druck unmöglich	65
		Erkennen unmögl.	65
		Fehler:Druck	65
		Fehler:Init	65
		Fehler:Reinig	66
		Fehler:Scan	66
		Keine Patronen	66
		Nur S/W-Druck	67
		Papier prüfen	67
		Speicher voll	68
		Wenig Tinte	68
		Folien	16, 95
		Funktionstabelle	82
		Funktionstastenübersicht	6
		G	
		<hr/>	
		Geräteeinstellungen	82
		Graustufen	99
		H	
		<hr/>	
		Hilfe	
		Anzeigen im Display	82
		Fehlermeldungen	
		Menütasten	82
		Funktionstabelle	82
		I	
		<hr/>	
		Innobella™	103

K

Kopieren	
einmal	22
Kopierqualität-Taste	23
mehrfach	22
Papiersorte	27
Tasten	22
temporäre Einstellungen	22
Vergrößern/Verkleinern	24
Vorlagenglas verwenden	17
Kopieroptionen-Taste	
Papierformat	28
Papiersorte	27
Kopierqualität-Taste	22

M

Macintosh	
Siehe Software-Handbuch auf der CD-ROM.	

N

Netzwerk	
Drucken	
Siehe Netzwerkhandbuch auf der CD-ROM.	
Scannen	
Siehe Software-Handbuch auf der CD-ROM.	

P

PaperPort™ 11SE mit Texterkennung (OCR)	
Siehe Software-Handbuch auf der CD-ROM und PaperPort™ 11SE mit Kurzanleitungen.	
Papier	13, 95
einlegen	8
Kapazität	16
Papierformat	15
Papiersorte	15
PictBridge	
DPOF-Druck	44
Presto! PageManager	
Siehe Hilfe des Programms Presto! PageManager	

Problemlösung	60
Druckqualität	75, 76
Fehlermeldungen	65
Papierstau	69
Tintenvorrat überprüfen	78
wenn Probleme auftreten	
Drucken	60
Kopieren	62
Netzwerk	64
Scannen	63
Software	63
Speichermedium-Funktionen	63

R

Reinigen	
Druckkopf	75
Druckwalze	74
Papiereinzugsrolle	75
Scanner	74

S

Scannen	
Siehe Software-Handbuch auf der CD-ROM.	
Seriennummer	
finden..... siehe zweite Umschlagseite	
Sicherheitshinweise	55
Speichermedium-Funktionen	
Anpassen	39
Datum drucken	40
DPOF-Druck	35
Druckeinstellungen	
Druckqualität	36
Farbintensität	39
Helligkeit	37
Kontrast	37
Papiersorte und Druckformat	36, 37
Qualität	36
Schärfe	38
Weißabgleich	38
Fotos drucken	34
Index (Miniaturansichten) drucken	33
Memory Stick PRO™	30
Memory Stick™	30
Randlos drucken	40
Scan to Medium	41
SD	30
SDHC	30

Technische Daten	97
vom PC	
Siehe Software-Handbuch auf der CD-ROM.	
xD-Picture Card™	30
Speicher-voll-Meldung	68
Stau	
Papierstau	69

T

Temporäre Kopiereinstellungen	22
Tintenpatronen	
Tintenpunktzähler	71
Tintenvorrat überprüfen	78
wechseln	71
Transport des Gerätes	80

U

Umschläge	10, 15, 16
-----------------	------------

V

Verbrauchsmaterialien	103
Verkleinern	
Kopien	24
Verpacken für einen Transport	80
Vorlagenglas	
reinigen	74
verwenden	17

W

Wartung	
Tintenpatronen wechseln	71
Windows®	
Siehe Software-Handbuch auf der CD-ROM.	
Wireless-Netzwerk	
Siehe Installationsanleitung und Netzwerkhandbuch auf der CD-ROM.	

brother®

Besuchen Sie unsere Website
<http://www.brother.com>

Dieses Gerät entspricht den Bestimmungen des Landes, für das es zugelassen wurde. Die Brother-Vertretungen und Brother-Händler der einzelnen Länder können die technische Unterstützung nur für die Geräte übernehmen, die in ihrem jeweiligen Land gekauft und zugelassen wurden.